

メモリ FeRAM

512K (64 K×8) ビット I²C

MB85RC512LY

■ 概要

MB85RC512LY は、不揮発性メモリセルを形成する強誘電体プロセスとシリコンゲート CMOS プロセスを用いた 65,536 ワード×8 ビット構成の FeRAM (Ferroelectric Random Access Memory: 強誘電体ランダムアクセスメモリ) です。

MB85RC512LY は、SRAM のようにデータバックアップ用バッテリーを使用しなくてもデータ保持が可能です。

MB85RC512LY に採用しているメモリセルは書込み / 読出し動作でバイトあたり最低 10¹³ 回の耐久性があり、ほかの不揮発性メモリ製品よりも大きく上回ります。

MB85RC512LY では、フラッシュメモリや E²PROM のような長い書込み時間は不要のため、1 バイト単位での書込みを実現しています。したがって、ライトビジー状態のような書込み完了待ちシーケンスは必要としません。

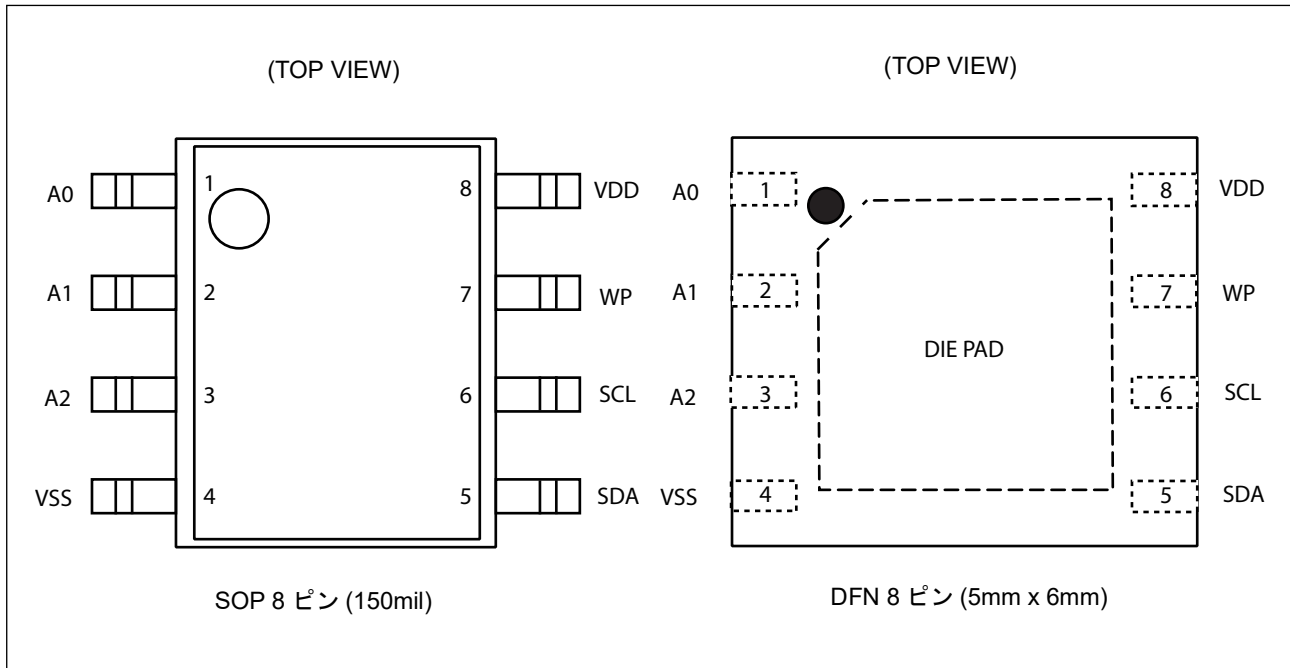
■ 特長

- ・ ビット構成 : 65,536 ワード×8 ビット
- ・ 2 線式シリアルインタフェース : シリアルクロック (SCL) とシリアルデータ (SDA) の 2 ポートですべての制御が可能。
- ・ 動作周波数 : 3.4 MHz (超高速モード時, Max)
1 MHz (高速モードプラス時, Max)
- ・ 書込み / 読出し耐性 : 10¹³ 回 (+ 125 °C), 10¹⁴ 回 (+ 85 °C)
- ・ データ保持特性 : 193.9 年 (+ 85 °C),
40.7 年 (+ 105 °C),
10.1 年 (+ 125 °C)
- ・ 動作電源電圧 : 1.7 V ~ 1.95 V
- ・ 低消費電力 : 動作電流 0.17 mA (Typ @ 3.4 MHz), 0.4 mA (Max @ 3.4 MHz)
スタンバイ電流 4.8 μA (Typ)
- ・ 動作温度範囲 : - 40 °C ~ + 125 °C
- ・ パッケージ : プラスチック SOP, 8 ピン (150mil)
プラスチック DFN, 8 ピン (5mm × 6mm)
RoHS 指令に適合しています。

富士通セミコンダクターメモリソリューション株式会社は RAMXEED 株式会社に社名変更しました。
RAMXEED 株式会社は既存の富士通の製品型格のまま引き続き製品提供しサポートしていきます。

MB85RC512LY

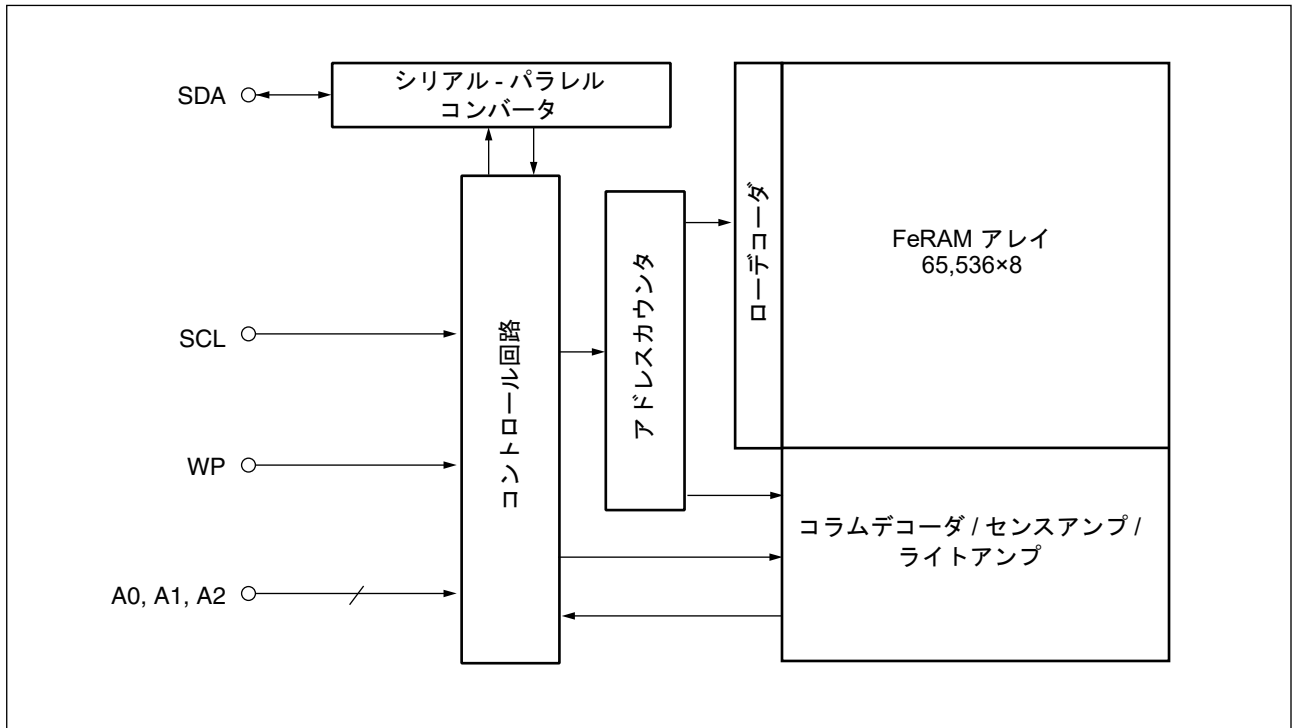
■ 端子配列図



■ 端子機能説明

端子番号	端子名	機能説明
1 ~ 3	A0 ~ A2	デバイスアドレス端子 本製品は同一データバス上に複数個 (最大 8 個) のデバイスを接続できます。デバイスアドレスは、各々のデバイスを認識するために使用します。外部で VDD 端子または VSS 端子に接続してください。この VDD, VSS 端子の組み合わせが、SDA 端子から入力されるデバイス・アドレス・コードと一致したデバイスのみ動作します。A0, A1, A2 端子は内部で VSS 端子に各々プルダウンされており、端子がオープンの場合は“L”レベルとして認識します。
4	VSS	グランド端子
5	SDA	シリアルデータ入出力端子 メモリアドレスやデータを送受信する双方向端子です。複数のデバイスを接続できます。出力はオープンドレインになっていますので、外部回路にプルアップ抵抗が必要です。
6	SCL	シリアルクロック端子 シリアルデータ入出力タイミングのためのクロックを入力する端子です。クロック立上りでデータを取り込み、立下りでデータを出力します。
7	WP	ライトプロテクト端子 ライトプロテクト端子が“H”レベルのとき、書込み不可です。“L”レベルのとき、すべてのメモリ領域が書換え可能です。読出しは、ライトプロテクト端子の状態にかかわらず常に可能です。ライトプロテクト端子は内部で VSS 端子にプルダウンされており、端子がオープンの場合は“L”レベル (書込み可能状態) として認識します。
8	VDD	電源電圧端子

■ ブロックダイアグラム

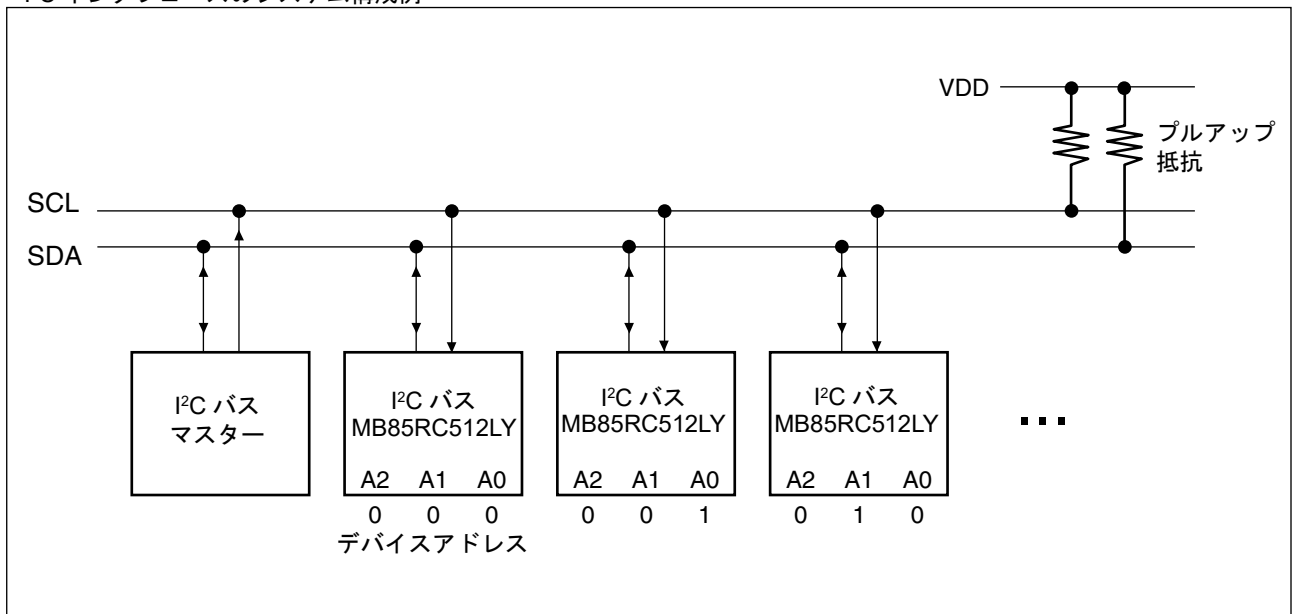


■ I²C (Inter-Integrated Circuit)

MB85RC512LY は、2 線式シリアルインタフェース、I²C バスに対応しており、スレーブデバイスとして動作します。I²C バスは、通信の役割が「マスター」側と「スレーブ」側で明確に異なり、マスター側が制御の主導権を持ちます。

また、パーティライン構成が可能となっており、1つのマスターで複数のスレーブデバイスと接続できます。このときスレーブ側はそれぞれ固有アドレスを持ち、マスター側は、通信するスレーブをアドレスで指定してから通信を開始します。

・ I²C インタフェースのシステム構成例



■ I²C 通信の開始と終了

I²C バスは、2 線だけで通信を実現するため、SDA 入力の切り換えを SCL が“L” レベルの期間内に行ってください。ただし例外的に、通信の開始と終了については SCL が“H” レベルの期間内に SDA を切り換えてください。

・スタート・コンディション

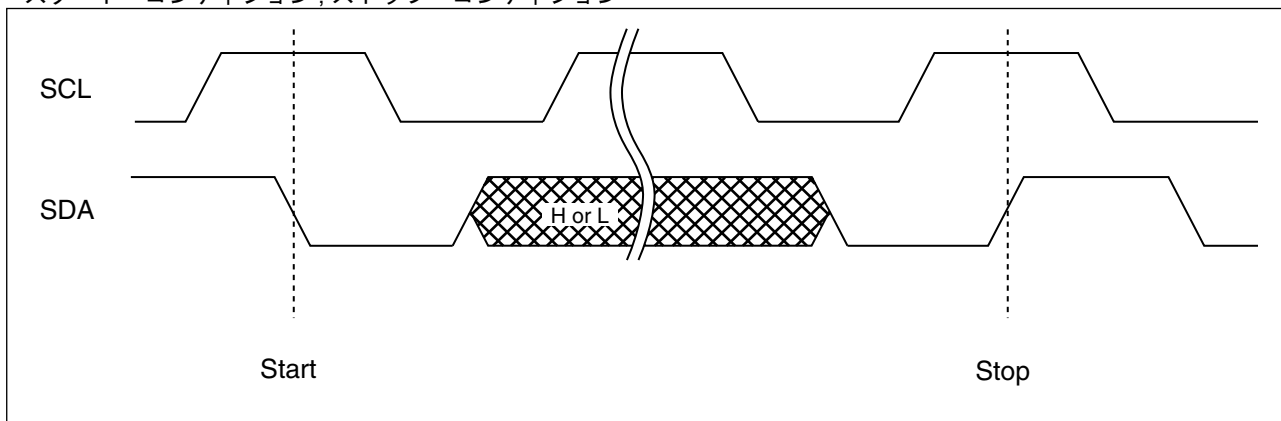
I²C バスが、読出しまたは書込みの動作を開始するには、SCL 入力が“H” レベルの期間に、SDA 入力を“H” レベルから“L” レベルに設定してください。

・ストップ・コンディション

I²C バスの通信を終了するには、SCL 入力が“H” レベルの期間に、SDA 入力を“L” レベルから“H” レベルに設定してください。読出し動作の場合には、ストップ・コンディションを入力することで読出しが終了し、スタンバイ状態になります。

書込み動作の場合には、ストップ・コンディション入力で書換えデータの入力が終了し、スタンバイ状態になります。

・スタート・コンディション、ストップ・コンディション



(注意事項) FeRAM デバイスでは書込み動作時、ストップ・コンディション後のメモリ書込み待ち期間 (twc) は必要ありません。

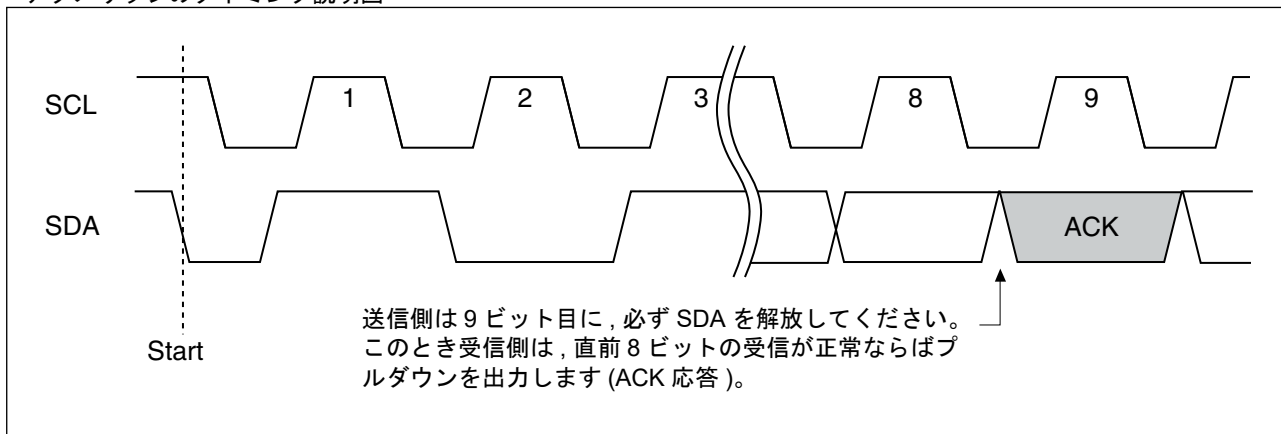
■ アクノリッジ (ACK)

I²C では、アドレス情報や、メモリ情報などのシリアルデータを 8 ビット単位で送受信します。ACK 信号とは、この 8 ビットデータごとに、正常に送信、または受信されたことを示す信号です。8 ビットの送受信が行われるたび SCL の 9 クロック目に、受信側が毎回“L” レベルを出力します。送信側では、この 9 クロック目で ACK 信号を受信確認するため、一時的にバスを解放します。この解放期間中に、受信側では SDA ラインにプルダウンを返して通信が正常なことを示します。

Slave 側が、ACK “L” レベル応答前または受信前にストップ・コンディションを受信した場合、動作を終了してスタンバイ状態になります。

一方、Slave 側は、NACK “H” レベル応答後または受信後にバスを解放状態にします。Master 側は、このバス開放期間に、ストップ・コンディションまたはスタート・コンディションを生成します。

・アクノリッジのタイミング説明図



■ デバイス・アドレス・ワード (Slave address)

スタート・コンディションに続いて、8ビットのデバイス・アドレス・ワードを入力します。この入力で、デバイスは読出しまたは書込み動作のいずれかを決定します。デバイス・アドレス・ワード(8ビット)は、デバイス・コード(4ビット)、デバイス・アドレスコード(3ビット)、Read/Writeコード(1ビット)の3コードで構成されます。

・デバイス・コード(4ビット)

デバイス・アドレス・ワードの上位4ビットはデバイス・タイプを識別するデバイス・コードで、本製品では“1010”で固定です。

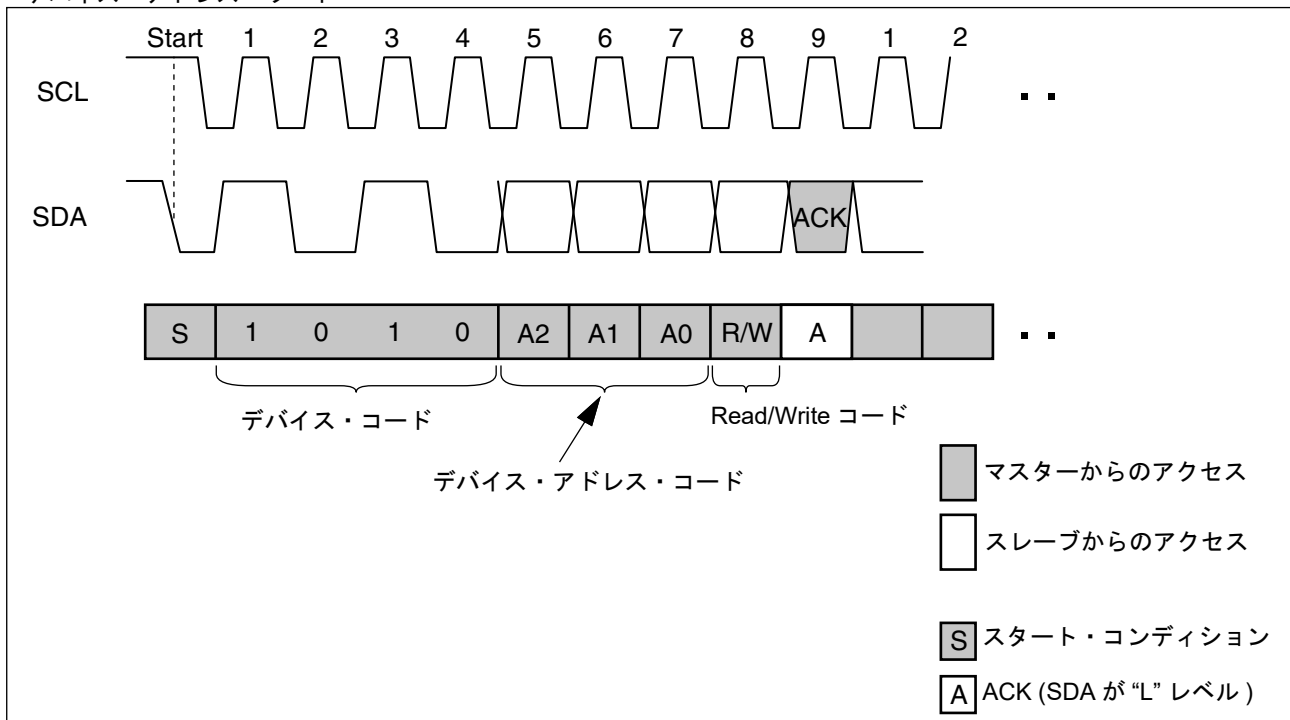
・デバイス・アドレス・コード(3ビット)

デバイス・コードに続けてデバイス・アドレス・コード(3ビット)をA2, A1, A0の順に入力します。デバイス・アドレス・コードは、バスに最大8個接続されたデバイスのうち、どれを選択するかを決定します。デバイスアドレス端子には、3ビットのユニークな値を割り振ります。デバイスアドレス端子に割り振られたこの値と入力されたデバイス・アドレス・コードとが一致したデバイスが選択されます。

・Read/Writeコード(1ビット)

デバイス・アドレス・ワードの8ビット目は、R/W (Read/Write) コードです。“0”入力の場合は書込み動作，“1”入力の場合は読出し動作です。なお、デバイス・コードが“1010”でない場合、もしくはデバイス・アドレス・コードが一致しない場合は、読出し/書込み動作に入らずスタンバイ状態のままです。

・デバイス・アドレス・ワード



■ データ構成

PC では、マスターがスタート・コンディションに続きデバイス・アドレス・ワード (8 ビット) を入力した後、スレーブが 9 ビット目に ACK“L” レベルを出力します。マスターは ACK 応答を確認した後、続いて 8 ビット ×2 のメモリ・アドレスを入力します。

メモリ・アドレスの入力ごとに、スレーブは再び ACK“L” レベルを出力します。この後、入出力のデータが 8 ビット単位で続き、以降 8 ビットごとに ACK“L” レベルを出力します。

デバイス・アドレス・ワードの 8 ビット目、R/W コードに従って、データラインをマスターとスレーブどちらが駆動するかを決定します。ただし、クロックは必ずマスターが駆動します。書込み動作時は、スレーブがマスターから 8 ビットを受信した後、ACK 信号を返します。マスターがその ACK 信号を確認した後、次の 8 ビットを送信します。読出し動作時は、スレーブが 8 ビットを送信した後、マスターからの ACK 信号を待ちます。

■ FeRAM のアクノリッジ・ポーリング不要について (Acknowledge Polling)

FeRAM デバイスは書込み時間が高速なため、アクノリッジ・ポーリングによる ACK 待ち* は発生しません。

* : E²PROM では、書換え中か否かを判定する機能として、アクノリッジ・ポーリングがあります。書換えの期間中、スタート・コンディションに続いてデバイス・アドレス・ワード (8 ビット) を入力し、9 ビット目のアクノリッジによって書換え中か否かを判定するのが一般的です。

■ ライトプロテクト (WP)

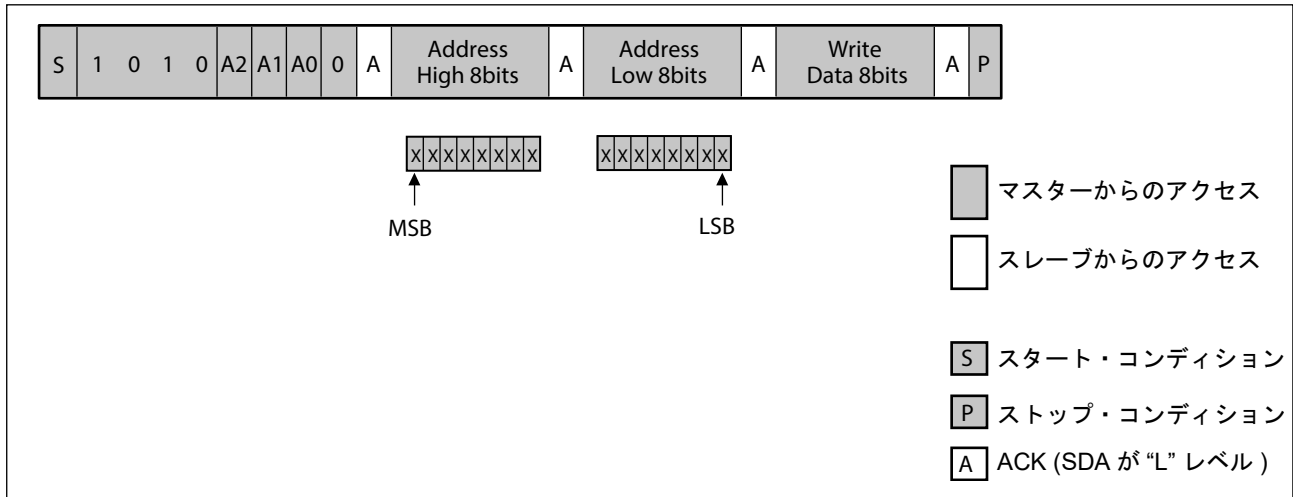
ライトプロテクト端子を“H”レベルにすることで、全メモリアレイが書込み禁止になります。ライトプロテクト端子が“L”レベルの場合は、全メモリアレイの書換えができます。読出しは、ライトプロテクト端子が“H”レベル/“L”レベルにかかわらず可能です。

(注意事項) ライトプロテクト端子は内部で VSS 端子にプルダウンされており、端子がオープンの場合は“L”レベル (書込み可能状態) として認識します。

■ コマンド

・ Byte Write

スタート・コンディションに続いてデバイス・アドレス・ワード (R/W “0” 入力) を送信することで、スレーブから ACK を応答します。この ACK 後、同様に書き込みメモリアドレス、書き込みデータを送信し、最後にストップ・コンディションを発行することで書き込みが完了します。

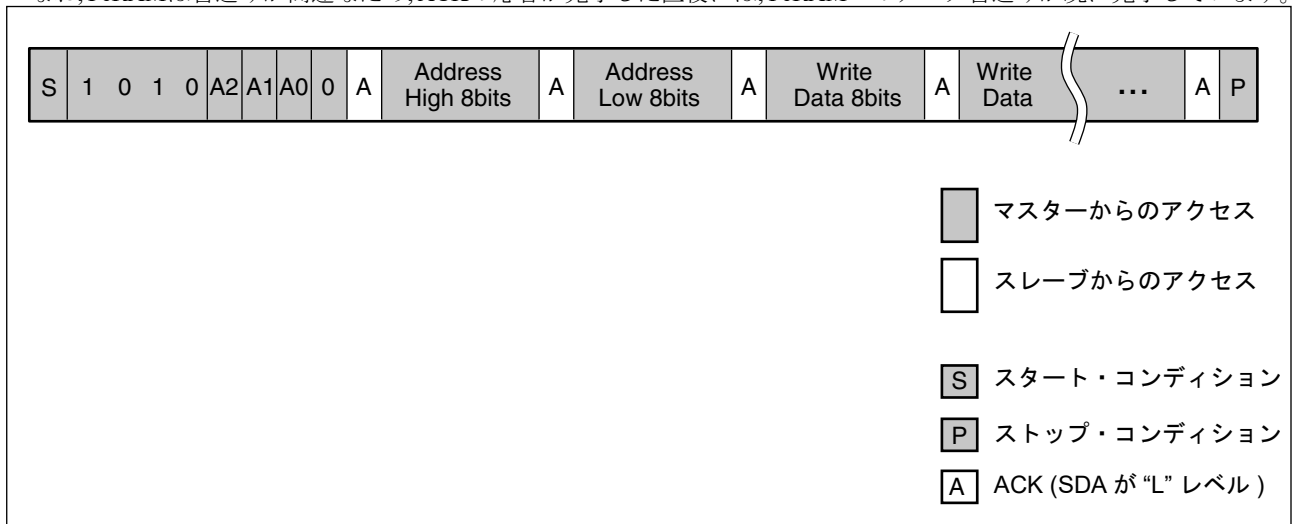


・ Page Write

Byte Write と同様のコマンド (ストップ・コンディションを除く) を送信した後、連続してデータ送信することで、次のメモリアドレス以降も書き込みます。

最終メモリアドレスに到達すると先頭メモリアドレス (0000H) にロールオーバーします。したがって、64K バイト以上送信した場合、最初に書き込みした FeRAM メモリアドレスの先頭から順に上書きされていきます。

なお、FeRAMは書き込みが高速なため、ACKの応答が完了した直後には、FeRAMへのデータ書き込みが既に完了しています。

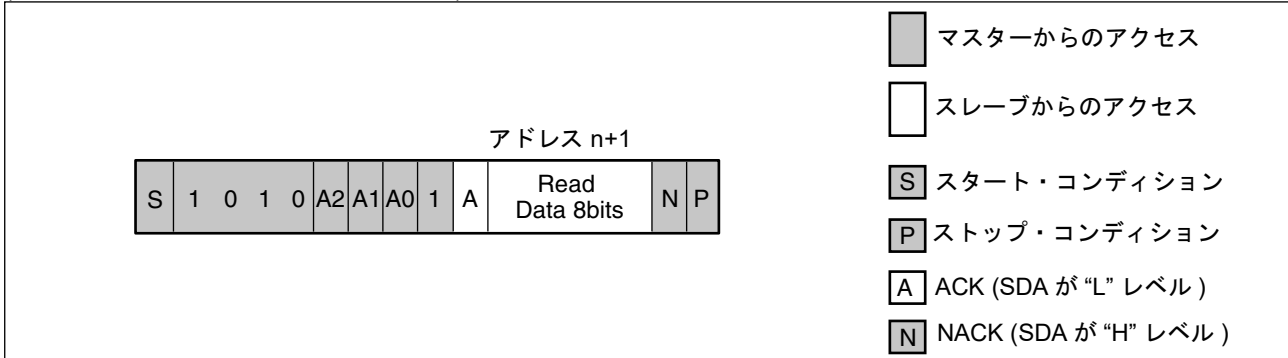


(注意事項) ストップ・コンディション発行後、バッファからメモリへの内部書き込みサイクル期間をとる必要はありません。

MB85RC512LY

・ Current Address Read

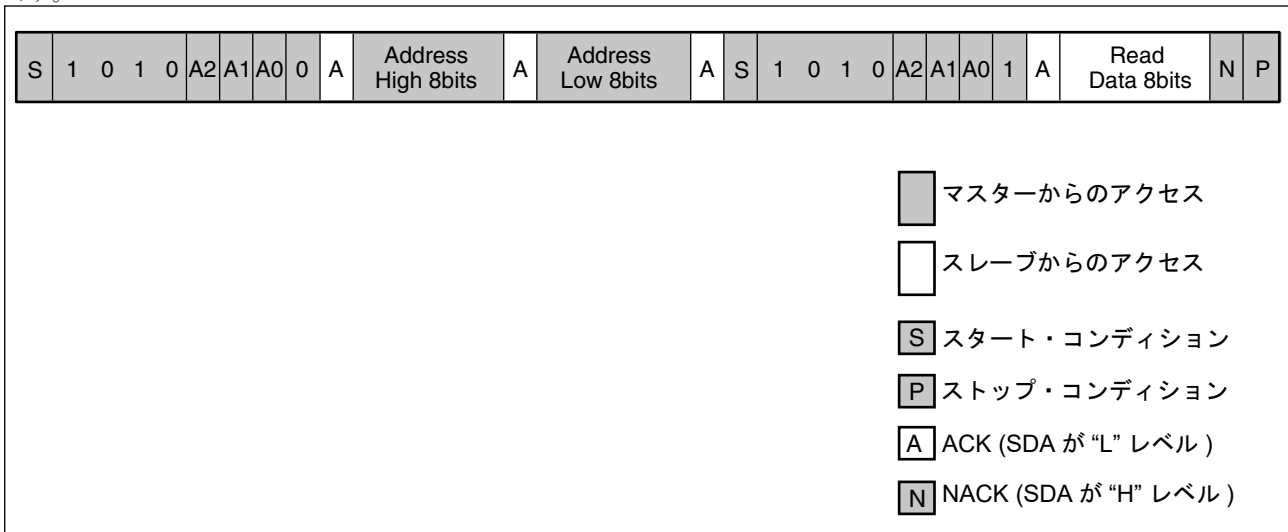
前回の書き込みまたは読出し動作をストップ・コンディションまで正常終了した場合、その最後にアクセスしたアドレスを n とすると、そのまま電源 OFF せずに下記コマンドを送信することで、 $n + 1$ アドレスを読み出せます。前回アドレスが最終アドレスの場合は、先頭メモリアドレス (0000H) にロールオーバーして読出します。電源立上げ直後の Current Address (メモリアドレスバッファが示すアドレス) は不定です。



・ Random Read

書き込みと同様にアドレス指定した後、再度スタート・コンディションを発行して、デバイス・アドレス・ワード (R/W "1" 入力) を送信することによって、メモリアドレスバッファに保存されていたアドレス番地から、1 バイトのデータを、SCL に同期して読み出せます。

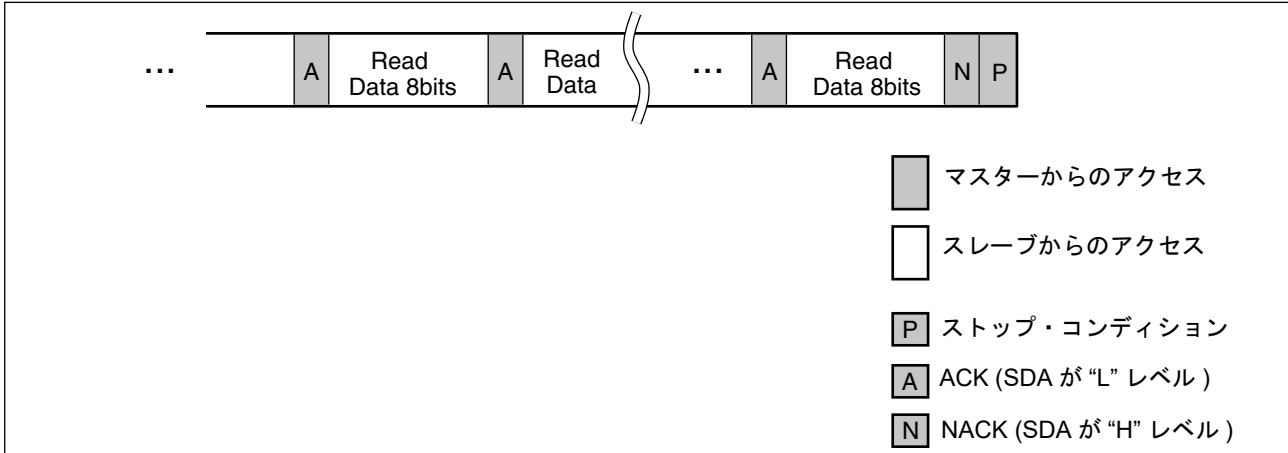
最後の NACK (SDA が "H" レベル) は、データを受信したレシーバから発行します。この場合はマスター側からの発行です。



・ Sequential Read

Random Read と同様のアドレス指定 , デバイス・アドレス・ワード (R/W “1” 入力) に続けて , データを連続して受信できます。

最終アドレスに到達すると , 読出しアドレスは自動的に先頭メモリアドレス (0000H) へロールオーバーし読出しを続けます。

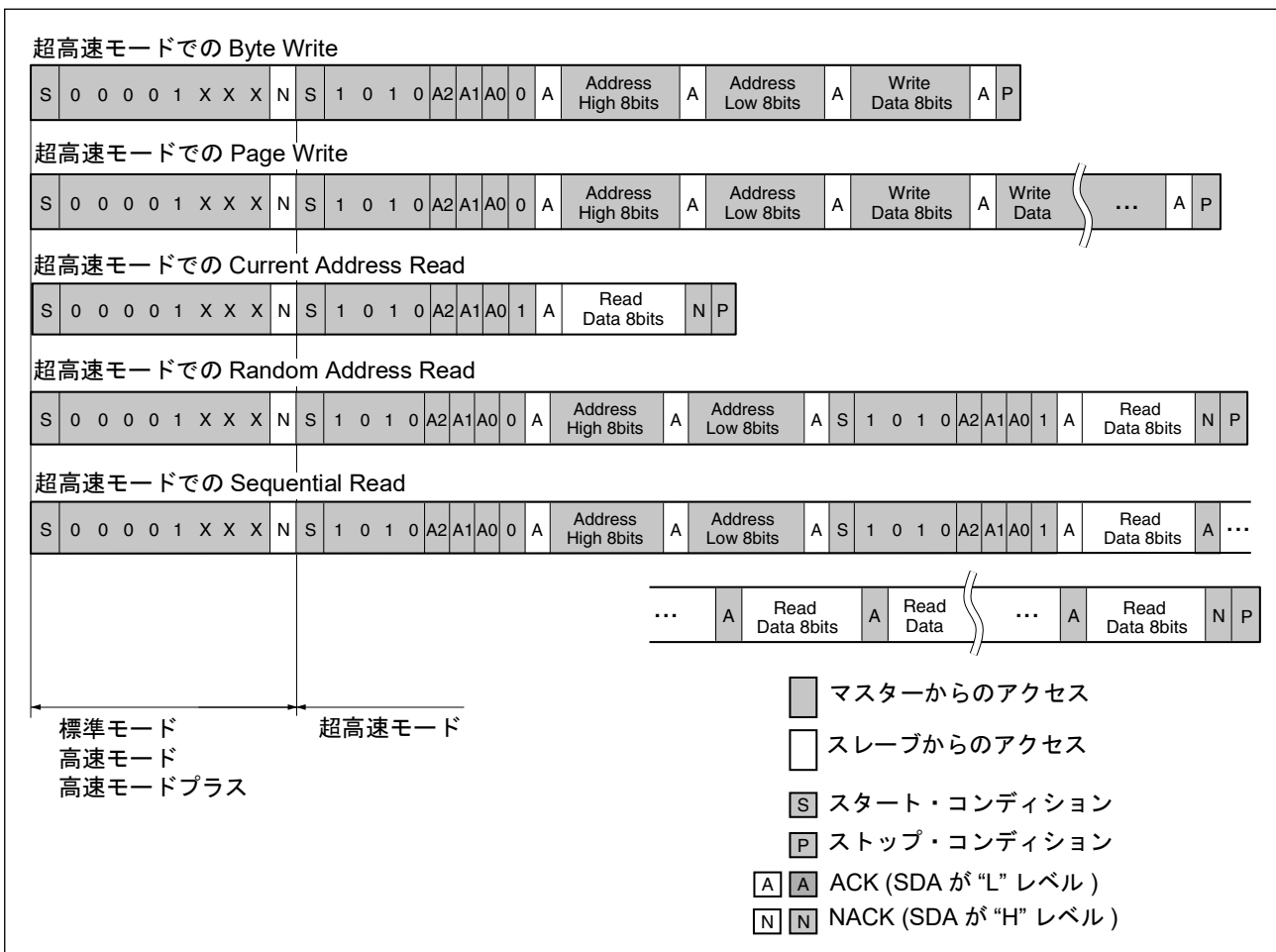


・ 超高速モード

MB85RC512LY は , 3.4 MHz の動作が可能な超高速モードを搭載しています。

スタート・コンディションに続き , エントリコマンド (0000 1XXX) を入力することによって , 超高速モードでのデータ転送が開始されることを Slave 側に知らせます。エントリコマンドに応答を許される Slave 側はないので , NACK 応答が続きます。Master がこの NACK 応答を認識した後 , 超高速モードに遷移し , 3.4 MHz でのデータ転送が可能となります。

最後のストップ・コンディションによって , 超高速モードの状態から抜け出します。

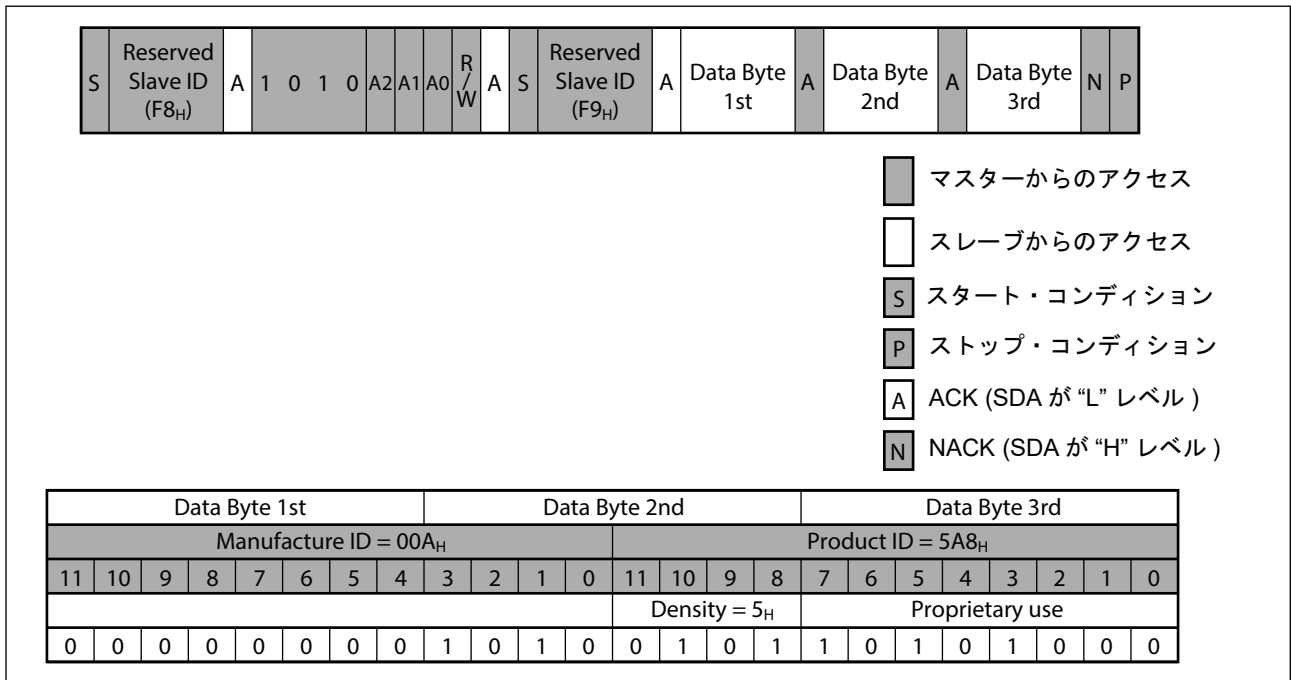


MB85RC512LY

• Device ID

Device ID コマンドは、固定のデバイス ID を読み出します。デバイス ID は、Manufacturer ID (12 ビット) および Product ID (12 ビット) の合計 3 バイトで構成します。デバイス ID は読み出し専用であり、次の手順で読み出せます。

- マスターが、スタート・コンディションに続いてリザーブド・スレーブ ID F8_H を送信します。
- スレーブからの ACK 応答後、マスターが、デバイス・アドレス・ワードを送信します。
このとき、Read/Write コードは Don't care です。
- スレーブからの ACK 応答後、マスターは、再度、スタート・コンディションに続いてリザーブド・スレーブ ID F9_H を送信します。
- スレーブからの ACK 応答後、マスターは、引き続いて Data Byte 1st/2nd/3rd の順番でデバイス ID を読み出します。
- 3 バイトのデバイス ID を読み出し後、マスターが NACK (SDA が “H” レベル) を応答します。
3 バイトのデバイス ID を読み出し後、マスターが ACK を応答した場合は、Data Byte 1st 目から再び読み出します。

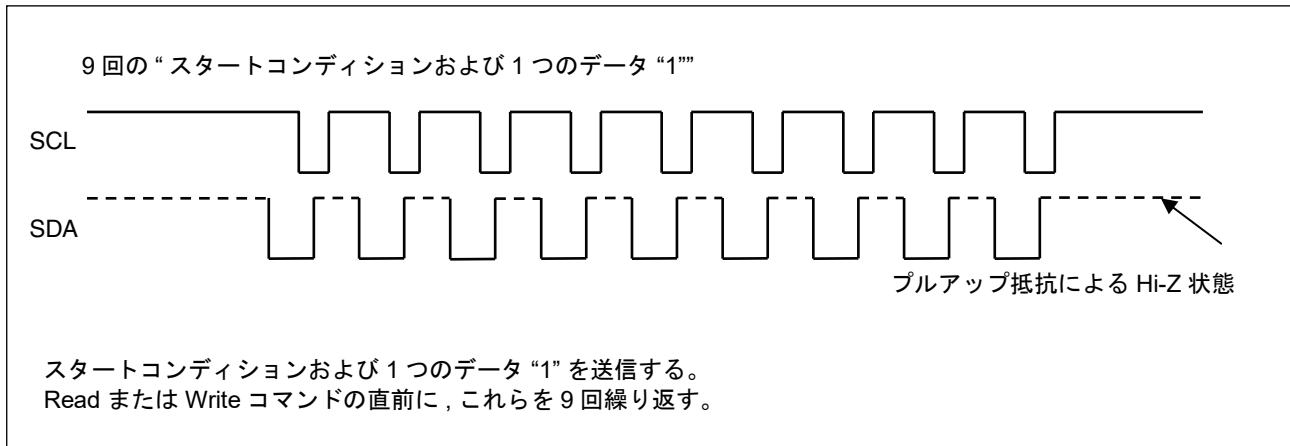


■ ソフトウェアリセットまたはコマンドリトライ

電源立上げ後の誤動作, PC 通信中にマスター側が処理を中止した場合, または, 予期しない誤動作が発生した場合に, 次に示す, (1) ソフトウェアリセットを各コマンドの実行直前に, または, (2) コマンドリトライを各コマンドのエラー直後に, マスター側から実行してください。

(1) ソフトウェアリセット

スレーブ側の SDA 出力が “L” を出力している場合がありますので, マスター側から SDA を駆動する場合は, 強制的に “H” を駆動しないでください。バスコンフリクトを防ぐためです。ここに示すソフトウェアリセットは, ハードウェアの追加は不要です。



(2) コマンドリトライ

PC の通信中に予期しない応答が返ってきた場合は, コマンドを再送してください。

MB85RC512LY

■ 絶対最大定格

項目	記号	定格値		単位
		最小	最大	
電源電圧 *	V _{DD}	- 0.5	+ 2.5	V
入力電圧 *	V _{IN}	- 0.5	V _{DD} + 0.5	V
出力電圧 *	V _{OUT}	- 0.5	V _{DD} + 0.5	V
動作周囲温度	T _A	- 40	+ 125	°C
保存温度	T _{stg}	- 55	+ 150	°C

* : V_{SS} = 0 V を基準にした値です。

<注意事項> 絶対最大定格を超えるストレス（電圧、電流、温度など）の印加は、半導体デバイスを破壊する可能性があります。したがって、定格を一項目でも超えることのないようご注意ください。

■ 推奨動作条件

項目	記号	規格値			単位
		最小	標準	最大	
電源電圧 *1	V _{DD}	1.70	1.80	1.95	V
動作周囲温度 *2	T _A	- 40	—	+ 125	°C

* 1 : V_{SS} = 0 V を基準にした値です。

* 2 : 本デバイスだけが動作している場合の動作周囲温度です。パッケージ表面の温度とほぼ同じと考えてください。

<注意事項> 推奨動作条件は、半導体デバイスの正常な動作を保証する条件です。電気的特性の規格値は、すべてこの条件の範囲内で保証されます。常に推奨動作条件下で使用してください。この条件を超えて使用すると、信頼性に悪影響を及ぼすことがあります。

データシートに記載されていない項目、使用条件、論理の組合せでの使用は、保証していません。記載されている以外の条件での使用をお考えの場合は、必ず事前に営業部門までご相談ください。

■ 電気的特性

1. 直流特性

(推奨動作条件において)

項目	記号	条件	規格値			単位
			最小	標準 ($T_A=25\text{ }^\circ\text{C}$)	最大	
入力リーク電流 *1	I _{LI}	V _{IN} = 0 V ~ V _{DD}	—	—	1	μA
出力リーク電流 *2	I _{LO}	V _{OUT} = 0 V ~ V _{DD}	—	—	1	μA
動作電源電流	I _{DD}	SCL = 0.1 MHz	—	—	—	mA
		SCL = 1 MHz	—	0.06	0.4	mA
		SCL = 3.4 MHz	—	0.17	0.4	mA
スタンバイ電流	I _{SB}	SCL, SDA = V _{DD} A0, A1, A2, WP = 0 V またはオープン ストップ・コンディション時	—	4.8	150	μA
“H” レベル入力電圧	V _{IH}	V _{DD} = 1.7 V ~ 1.95 V	V _{DD} × 0.8	—	V _{DD} + 0.5	V
“L” レベル入力電圧	V _{IL}	V _{DD} = 1.7 V ~ 1.95 V	-0.5	—	V _{DD} × 0.2	V
“L” レベル出力電圧	V _{OL}	I _{OL} = 3 mA	—	—	0.4	V
A0, A1, A2, WP 端子の 入力抵抗	R _{IN}	—	11	33	125	kΩ

* 1: 該当端子 : SCL, SDA

* 2: 該当端子 : SDA

MB85RC512LY

2. 交流特性

項目	記号	規格値								単位
		標準モード		高速モード		高速モードプラス		超高速モード		
		最小	最大	最小	最大	最小	最大	最小	最大	
SCL クロック周波数	F _{SCL}	0	100	0	400	0	1000	0	3400	kHz
クロックハイ時間	T _{HIGH}	4000	—	600	—	300	—	60	—	ns
クロックロー時間	T _{LOW}	4700	—	1300	—	600	—	160	—	ns
SCL/SDA 立上り時間	T _r	—	1000	—	300	—	300	—	80	ns
SCL/SDA 立下り時間	T _f	—	300	—	300	—	120	—	80	ns
Start コンディション条件の ホールド	T _{HD:STA}	4000	—	600	—	250	—	160	—	ns
Start コンディション条件の セットアップ	T _{SU:STA}	4700	—	600	—	250	—	160	—	ns
SDA 入力ホールド	T _{HD:DAT}	0	—	0	—	0	—	0	—	ns
SDA 入力セットアップ	T _{SU:DAT}	250	—	100	—	50	—	26	—	ns
SDA 出力ホールド	T _{HD:DAT}	0	—	0	—	0	—	0	—	ns
Stop コンディション条件の セットアップ	T _{SU:STO}	4000	—	600	—	250	—	160	—	ns
SCL 立下りからの SDA 出力アクセス	T _{AA}	—	3000	—	900	—	550	—	130	ns
プリチャージ時間	T _{BUF}	4700	—	1300	—	500	—	300	—	ns
ノイズサプレッション時間 (SCL 端子, SDA 端子)	T _{SP}	—	50	—	50	—	50	—	5	ns

交流特性は、以下の測定条件とする。

電源電圧 : 1.7 V ~ 1.95 V

動作周囲温度 : - 40 °C ~ + 125 °C

入力電圧振幅 : $V_{DD} \times 0.2 \sim V_{DD} \times 0.8$

入力立上り時間 : 5 ns

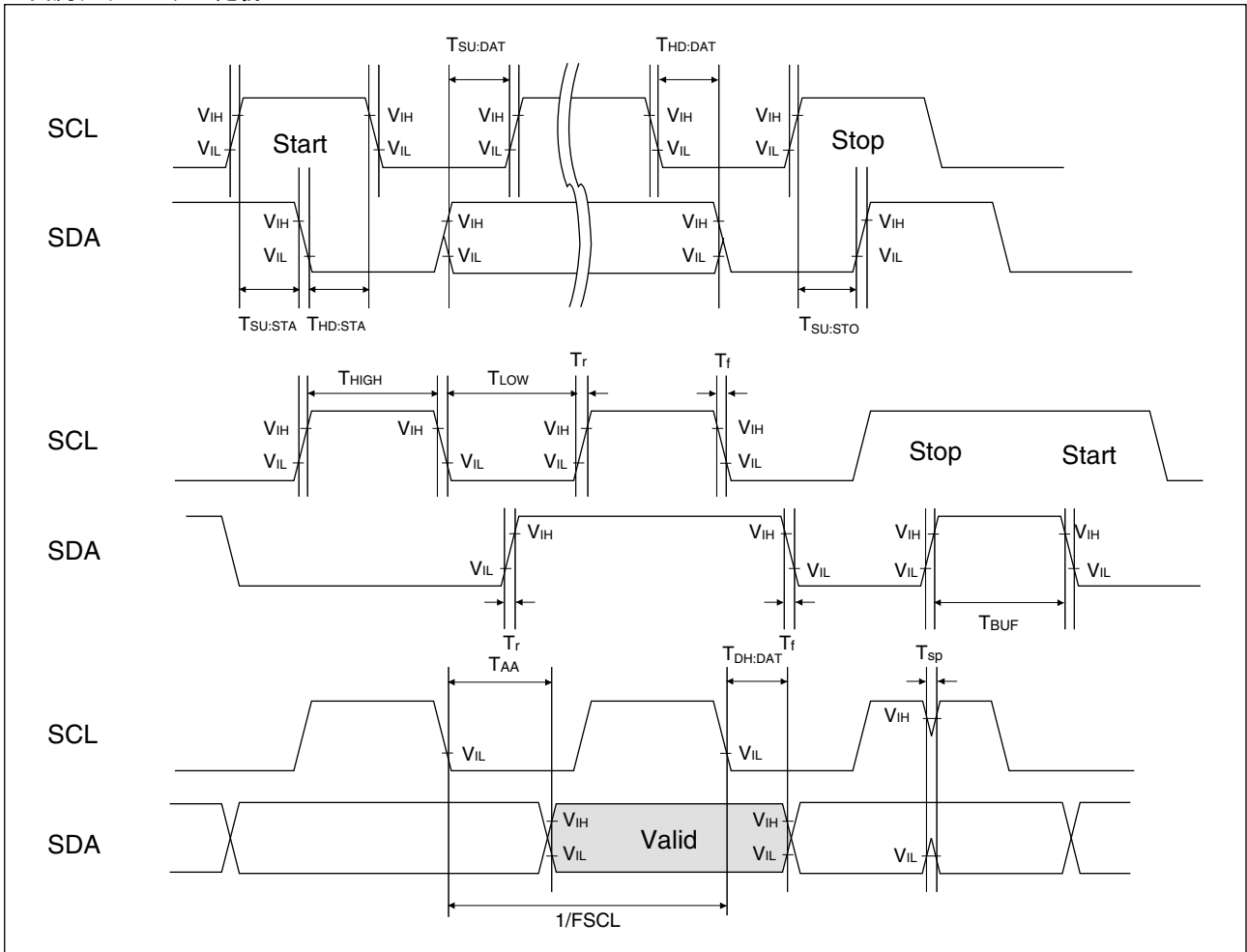
入力立下り時間 : 5 ns

入力判定レベル : $V_{DD}/2$

出力判定レベル : $V_{DD}/2$

出力容量 : 100 pF

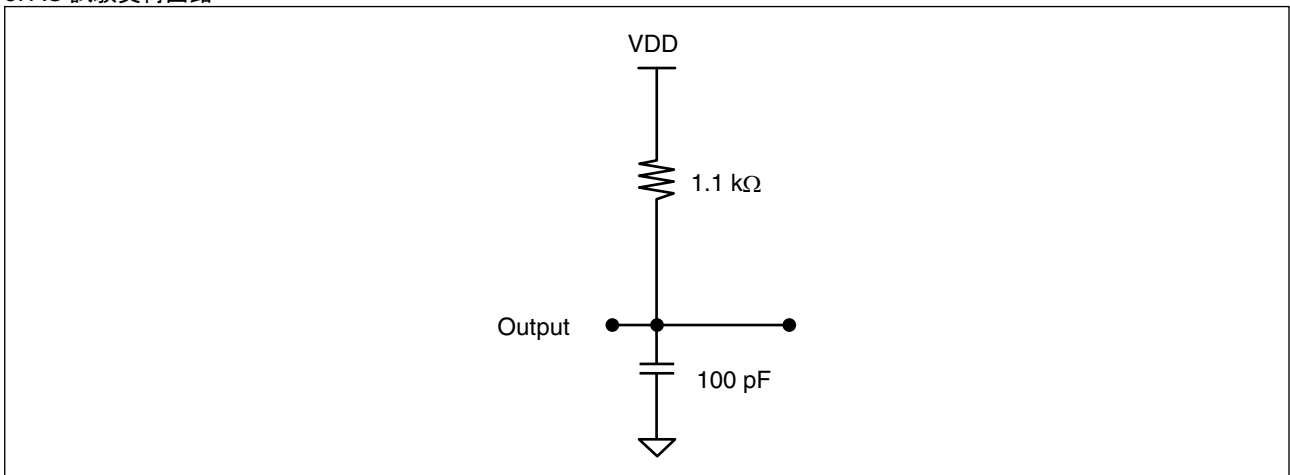
3. 交流タイミングの定義



4. 端子容量

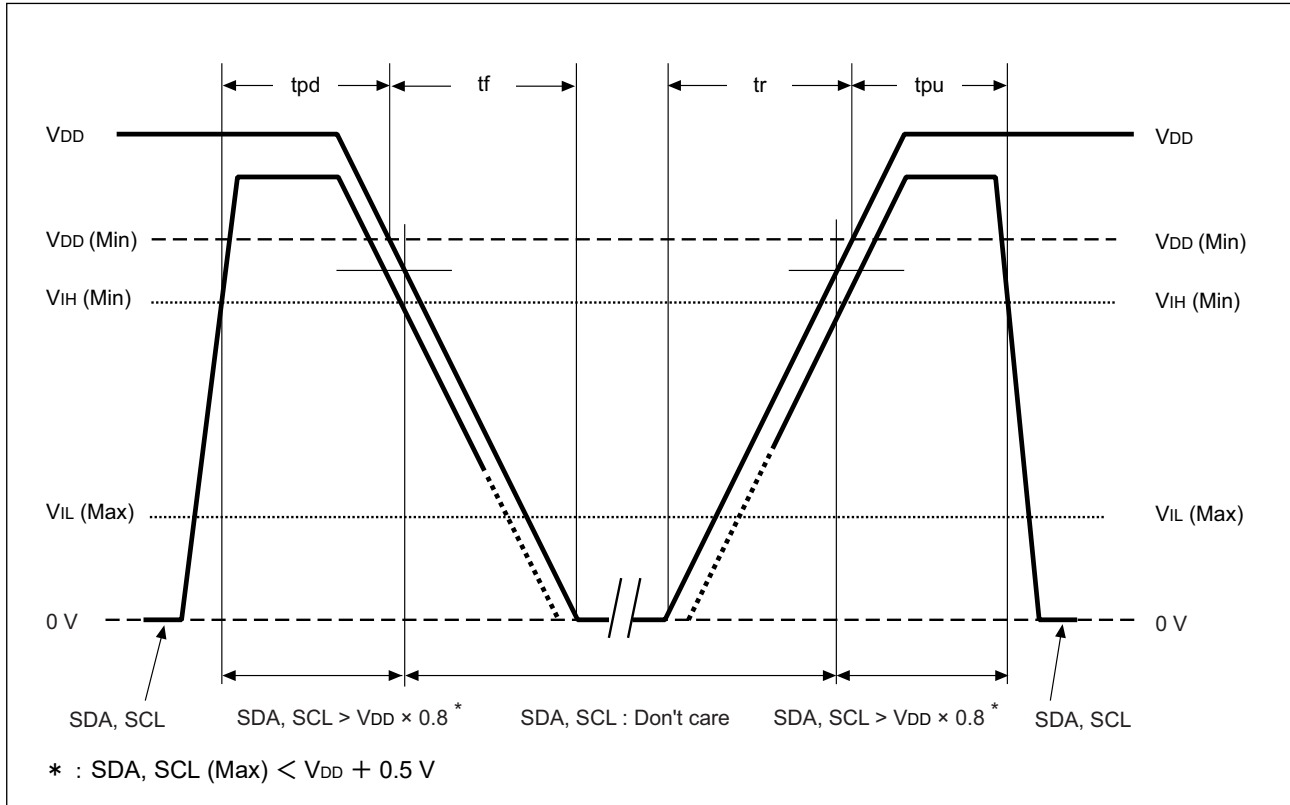
項目	記号	条件	規格値			単位
			最小	標準	最大	
入出力容量	$C_{I/O}$	$V_{DD} = 1.8V,$ $f = 1\text{ MHz}, T_A = +25^\circ\text{C}$	—	—	8	pF
入力容量	C_{IN}		—	—	8	pF

5. AC 試験負荷回路



MB85RC512LY

■ 電源投入・切断シーケンス



ピークレベルが 1.6V を超える比較的短期間の電源パルスが印加される場合は、電源の立ち下げ時間 t_f を 0.4ms/V 以上に設定してください。(1.6V を超えて電源が立ち上がり、直後に立ち下がる場合、この時間が短いとデバイスが機能を失う可能性があります。)

項目	記号	規格値		単位
		最小	最大	
電源 OFF 時の SDA, SCL レベル保持時間	tpd	85	—	ns
電源 ON 時の SDA, SCL レベル保持時間	tpu	450	—	μs
電源の立ち上げ時間	tr	0.05	—	ms/V
電源の立ち下げ時間	tf	0.1	—	ms/V

規定されたリードサイクル、ライトサイクルまたは電源投入・切断シーケンスを守らない動作が実行された場合、記憶データの保証はできません。

■ FeRAM の特性

項目	最小	最大	単位	パラメータ
書き込み / 読出し耐性 *1	10 ¹³	—	回	動作周囲温度 T _A = + 125 °C
	10 ¹⁴	—		動作周囲温度 T _A = + 85 °C
データ保持特性 *2	10.1*3	—	年	動作周囲温度 T _A = + 125 °C
	40.7	—		動作周囲温度 T _A = + 105 °C
	193.9	—		動作周囲温度 T _A = + 85 °C

* 1 : 書き込み / 読出し耐性の値は、FeRAM の行単位での読出しおよび書き込み回数の合計値に対して適用されます。

これは FeRAM が読出し時も書き込みを行うためです。

* 2 : データ保持特性の最小年数は、出荷直後に初めて読み書きしたデータの保持時間です。

これらの保持時間は、信頼性評価結果からの換算値です。

* 3 : +125 °C 条件下での 10.1 年以上について継続評価中。

これらの保持時間は、信頼性評価結果からの換算値です。

■ 使用上の注意

- ・ リフロー後にデータの書き込みを行ってください。リフロー前に書き込まれたデータは保証できません。
- ・ スタート・コンディションからストップ・コンディションまでのアクセス期間中, WP, A0, A1, A2 信号は VDD 端子レベルまたは VSS 端子レベルに固定してください。

■ ESD・ラッチアップ

試験項目	DUT	規格値
ESD HBM(人体帯電モデル) JESD22-A114 準拠	MB85RC512LYPNF-G-BCE1 MB85RC512LYPNF-G-BCERE1 MB85RC512LYPN-G-AWE1 MB85RC512LYPN-G-AWEWE1	+ 2000 V 以上 - 2000 V 以下
ESD CDM(デバイス帯電モデル) JESD22-C101 準拠		+ 1000 V 以上 - 1000 V 以下
ラッチアップ(パルス電流注入法) JESD78 準拠		+ 125 mA 以上 - 125 mA 以下
ラッチアップ(電源過電圧法) JESD78 準拠		5.4V 以上

■ リフロー条件および保管期限

JEDEC 条件, Moisture Sensitivity Level 3 (IPC / JEDEC J-STD-020E)。

■ 含有規制化学物質対応

本製品は, REACH 規則, EU RoHS 指令および中国 RoHS に準拠しております。

MB85RC512LY

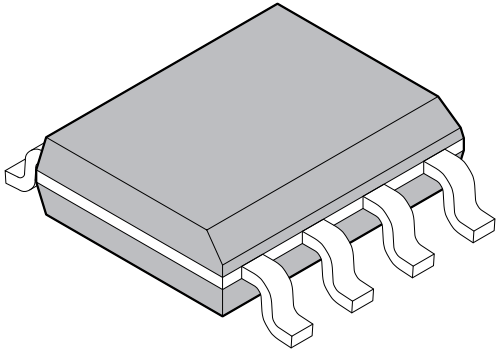
■ オーダ型格

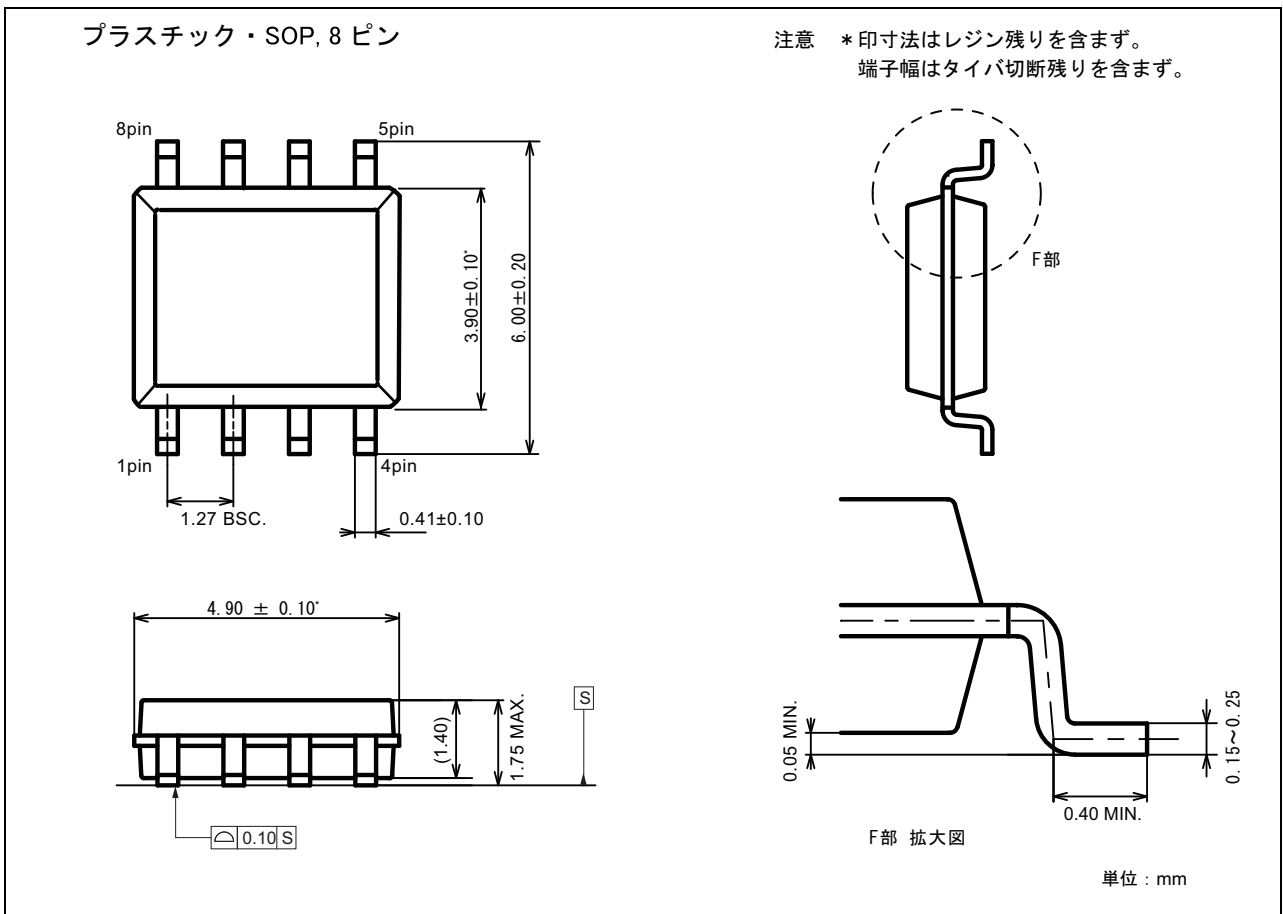
型格	パッケージ	出荷形態	最小出荷単位
MB85RC512LYPNF-G-BCE1	プラスチック・SOP, 8 ピン (150mil)	チューブ	—*
MB85RC512LYPNF-G-BCERE1	プラスチック・SOP, 8 ピン (150mil)	エンボステーピング	1500
MB85RC512LYPN-G-AWE1	プラスチック・DFN, 8 ピン	トレイ	—*
MB85RC512LYPN-G-AWEWE1	プラスチック・DFN, 8 ピン	エンボステーピング	1500

*：最小出荷単位については、営業部門にご確認ください。

■ パッケージ・外形寸法図

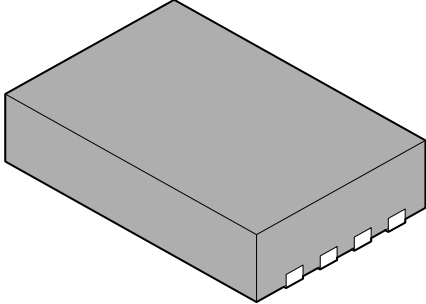
(1) MB85RC512LYPNF-G-BCE1/MB85RC512LYPNF-G-BCERE1

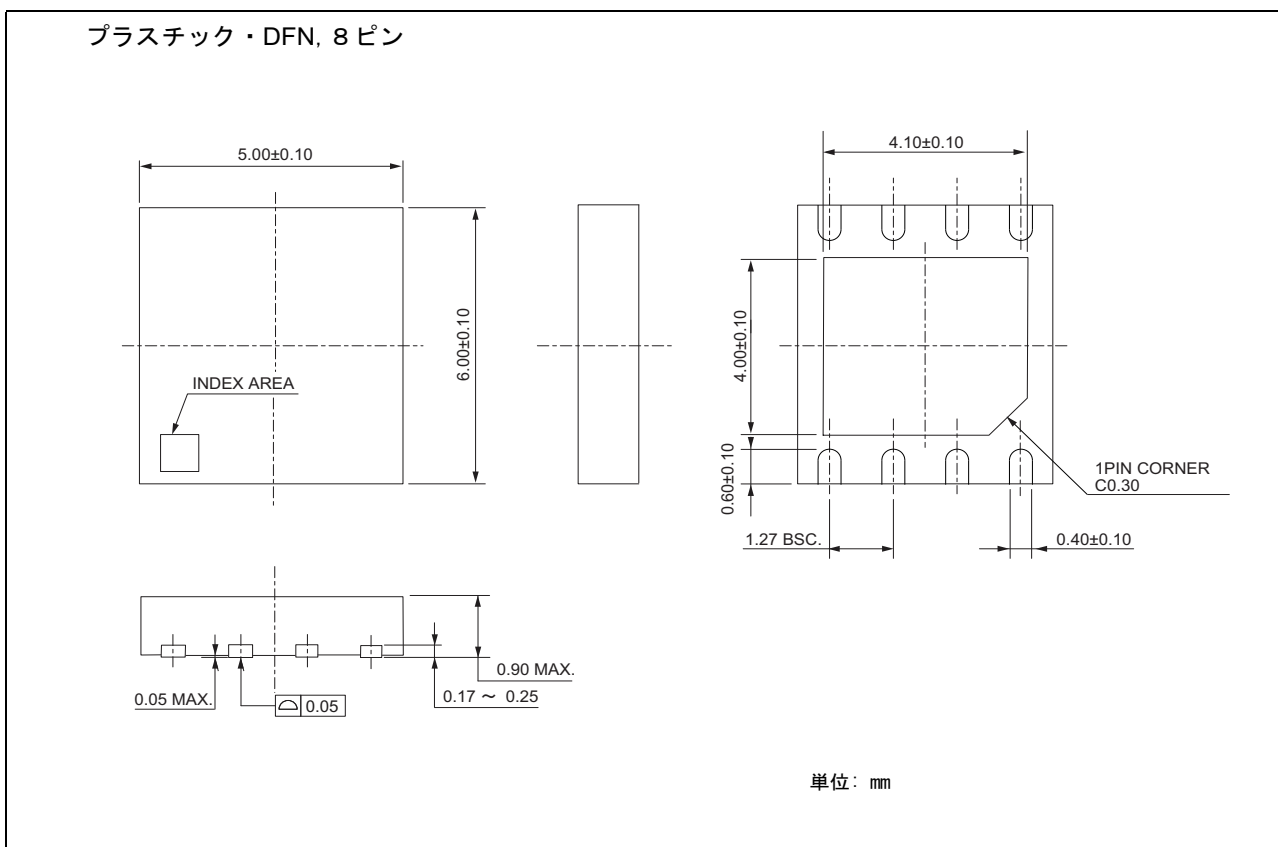
<p>プラスチック・SOP, 8ピン (150mil)</p> 	リードピッチ	1.27mm
	パッケージ幅 x パッケージ長さ	3.90mm x 4.90mm
	リード形状	ガルウィング
	封止方法	プラスチックモールド
	取付け高さ	1.75mm MAX.



MB85RC512LY

(2) MB85RC512LYPN-G-AWE1/MB85RC512LYPN-G-AWEWE1

<p>プラスチック・DFN, 8ピン</p> 	リードピッチ	1.27mm
	パッケージ幅× パッケージ長さ	5.00mm× 6.00mm
	封止方法	プラスチックモールド
	取付け高さ	0.90mm MAX



■ 捺印図 (例)

(1) MB85RC512LYPNF-G-BCE1/MB85RC512LYPNF-G-BCERE1



(2) MB85RC512LYPN-G-AWE1/MB85RC512LYPN-G-AWEWE1



MB85RC512LY

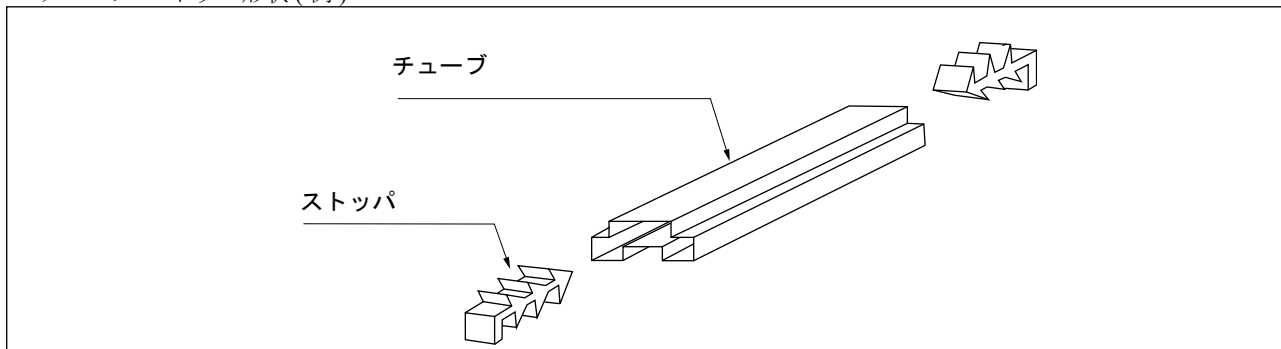
■ 包装

(1) MB85RC512LYPNF-G-BCE1/MB85RC512LYPNF-G-BCERE1

1. チューブ (MB85RC512LYPNF-G-BCE1)

1.1 チューブ寸法図

・ チューブ・ストップ形状 (例)



・ チューブ断面形状, 最大収納数

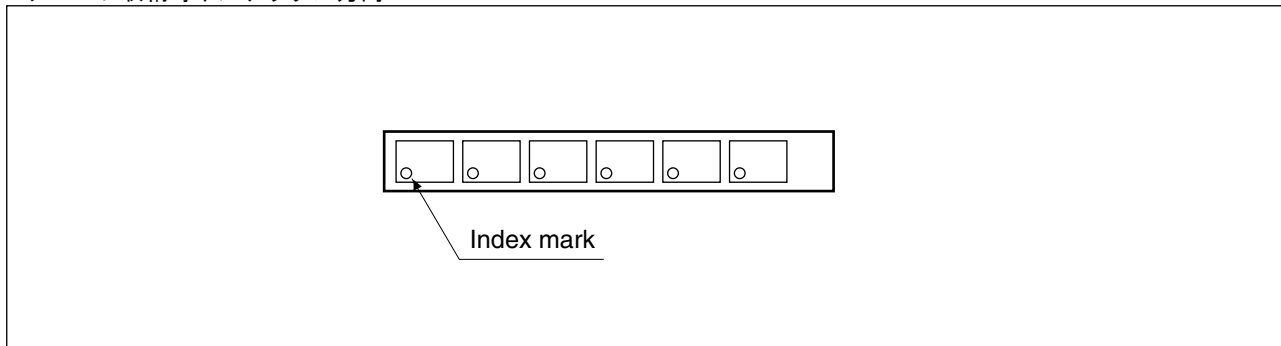
収納 IC 数 (Max.)		
IC/ チューブ	IC/ 内装箱	IC/ 外装箱
85	4,250	17,000

チューブ長さ :500

耐熱性ではありません。
チューブでのベーキング処理はできません。

(単位 : mm)

・ チューブ収納時インデックス方向



1.2 製品表示ラベル (例)

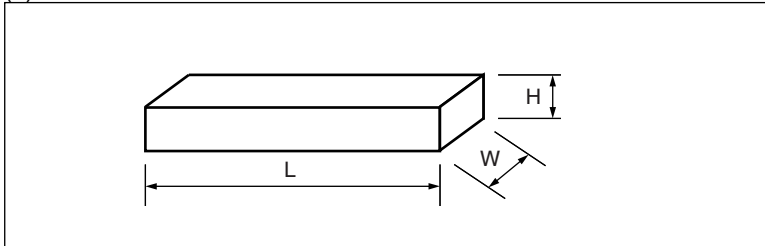
表示 I : 内装箱／アルミラミネート袋／(エンボステープिंगの場合には, リールにも貼付)

製品表示 [C-3 ラベル (50mm×100mm) + 補助ラベル (20mm×100mm)]

<p>XXXXXXXXXXXXXXXXX (製品型格)</p> <p>(3N) 1 XXXXXXXXXXXXXXXX XXX (鉛フリーマーク) G Pb</p> <p>XXXXXXXXXXXXXXXXX XXX (上記製品型格+製品数量のハーフコード)</p> <p>XXXXXXXXXXXXXXXXX XXXXXX (管理番号のハーフコード)</p> <p>XXXXXXXXXXXXXXXXX XXX pcs (製品数量)</p> <p>XXXXXXXXXXXXXXXXX (製品型格)</p> <p>XXXXXXXXXXXXXXXXX (上記製品型格のハーフコード)</p> <p>XXXX/XX/XX (包装年月日) ASSEMBLED IN xxxxx</p>	<p>← C-3 ラベル</p>
<p>XXXXXXXXXXXXXXXXX (製品型格)</p> <p>XXXXXXXXXXXXXXXXX (管理番号のハーフコード)</p> <p>XXXXXXXXXXXXXXXXX (管理番号)</p> <p>XXXXXXXXXXXXXXXXX (特記事項)</p>	<p>← ミシン目</p> <p>← 補助ラベル</p>

1.3 包装箱外形寸法図

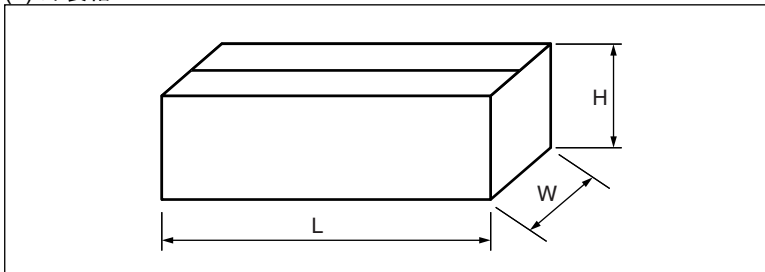
(1) 内装箱



L	W	H
540	125	75

(単位 : mm)

(2) 外装箱



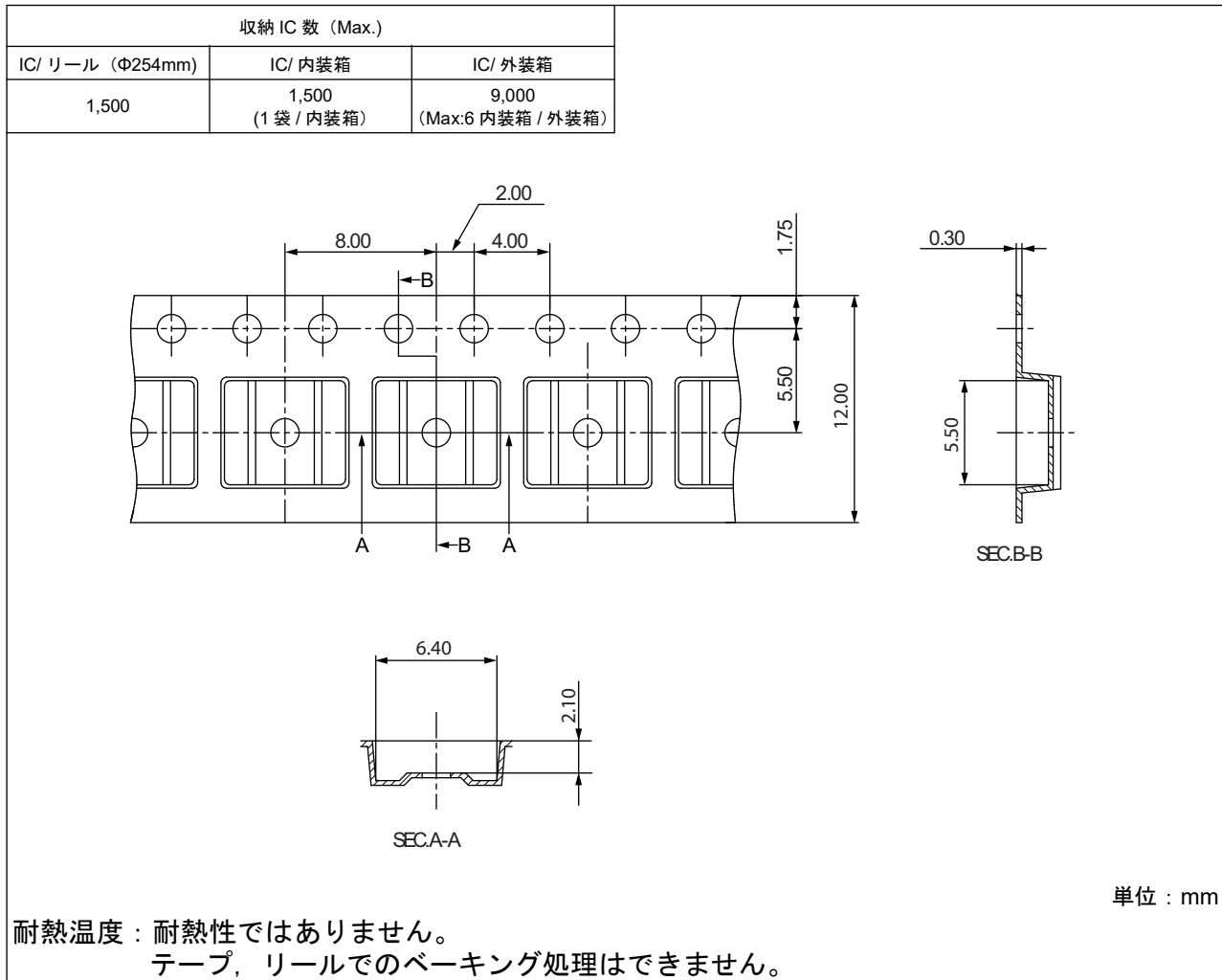
L	W	H
565	270	180

(単位 : mm)

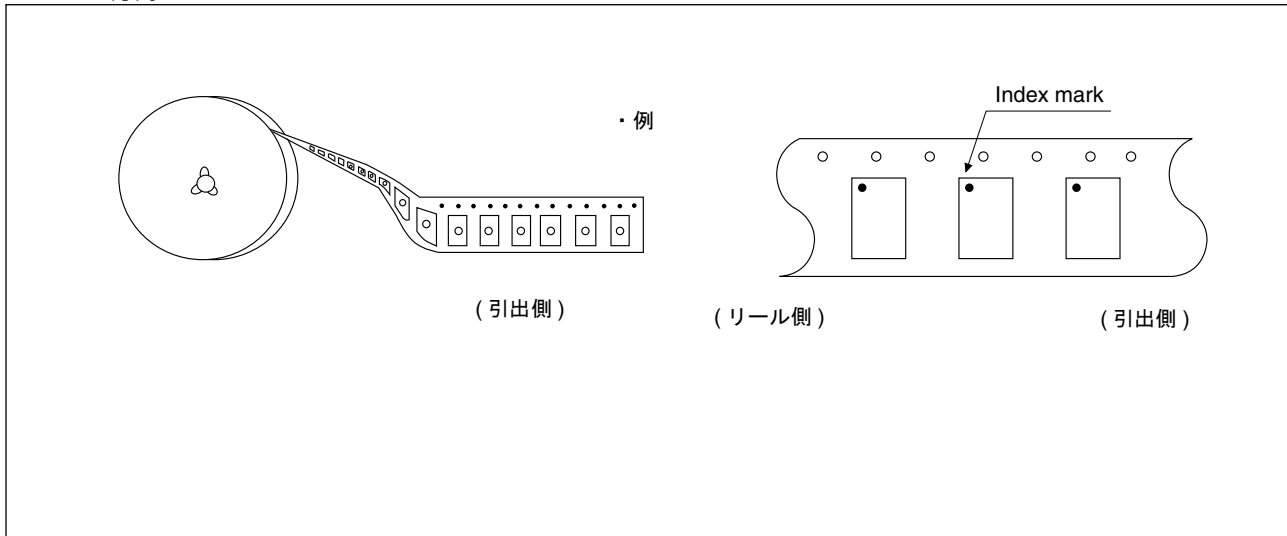
MB85RC512LY

2. エンボステープ (MB85RC512LYPNF-G-BCERE1)

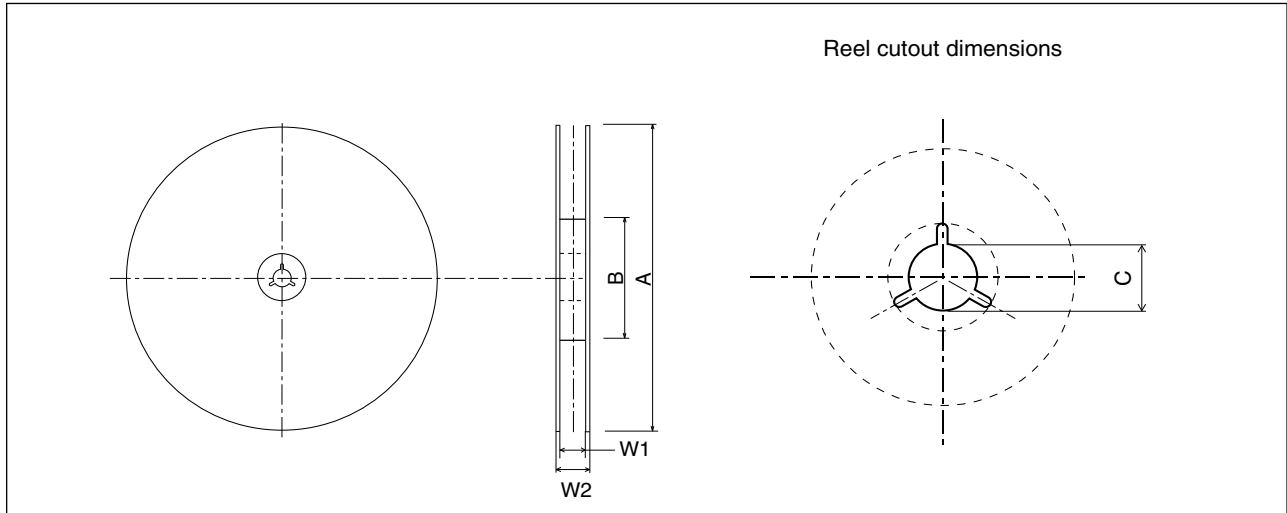
2.1 テープ寸法図 (模式図) (プラスチック SOP,8ピン, 150mil)



2.2 IC の方向



2.3 リールの寸法

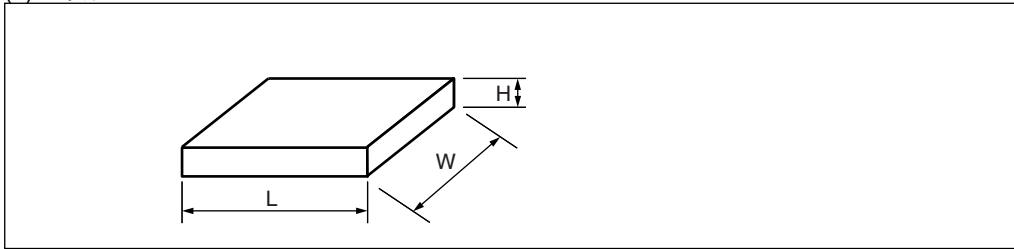


単位 : mm

A	B	C	W1	W2
254	100	13	13.5	17.5

2.5 包装箱外形寸法図

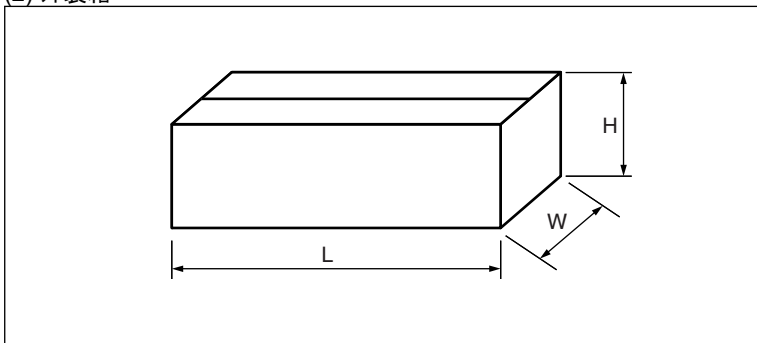
(1) 内装箱



テープ幅	L	W	H
12	265	260	50

(単位：mm)

(2) 外装箱



L	W	H
565	270	180

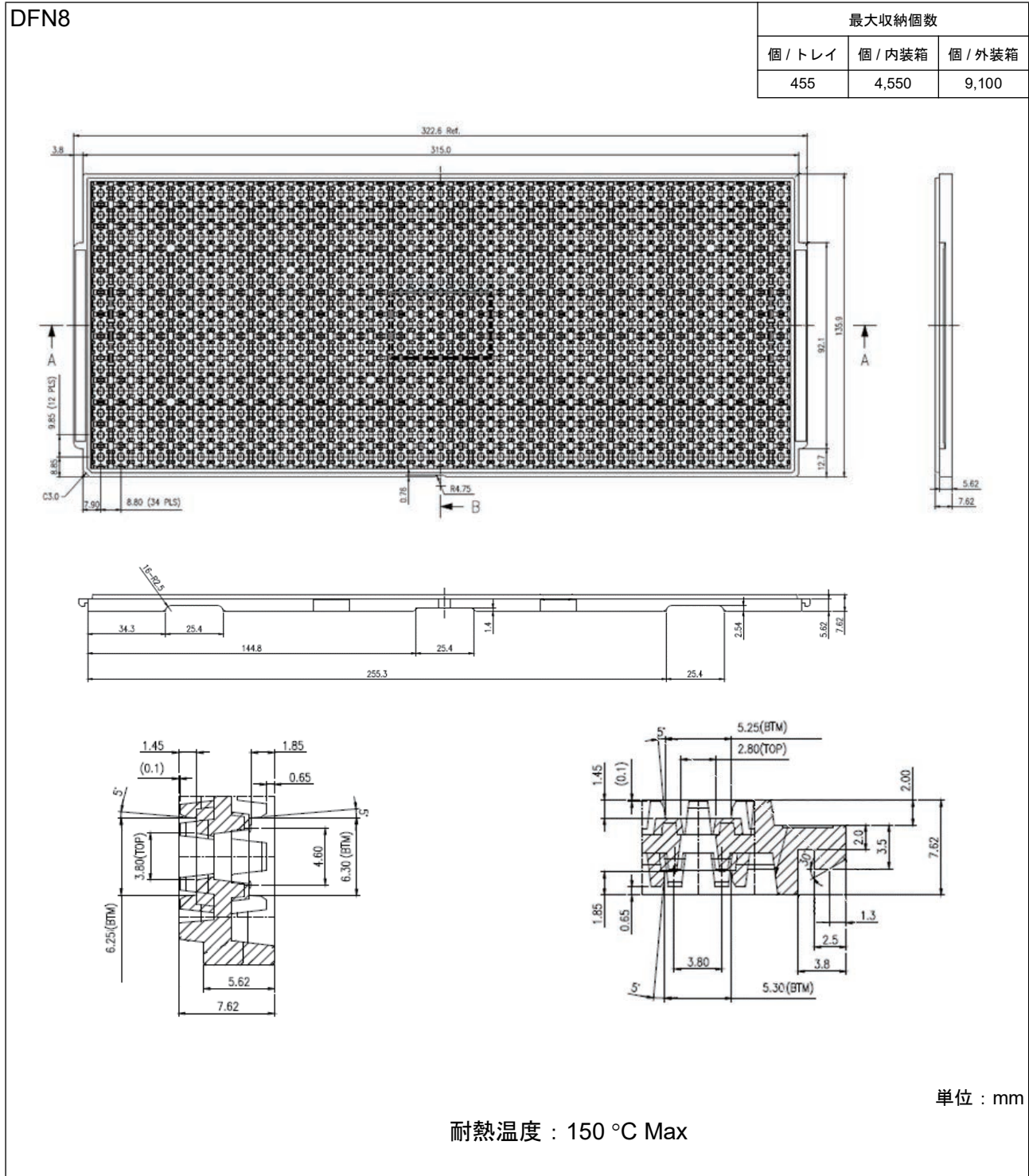
(単位：mm)

MB85RC512LY

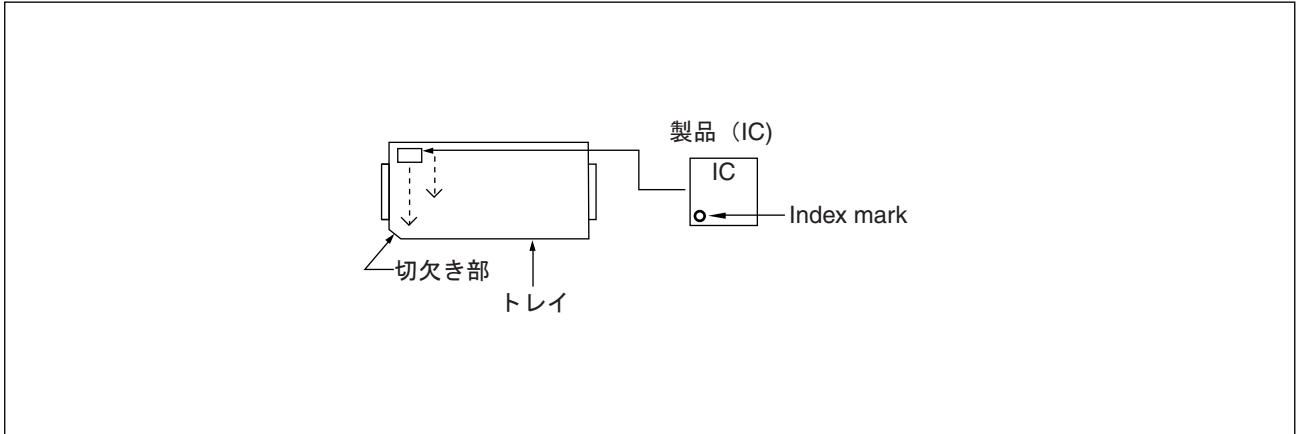
(2) MB85RC512LYPN-G-AWE1/MB85RC512LYPN-G-AWEWE1

1. トレイ (MB85RC512LYPN-G-AWE1)

1.1 トレイ寸法図 (プラスチック DFN,8 ピン, 5mm × 6mm)



1.2 IC 収納方向



1.3 製品表示ラベル (例)

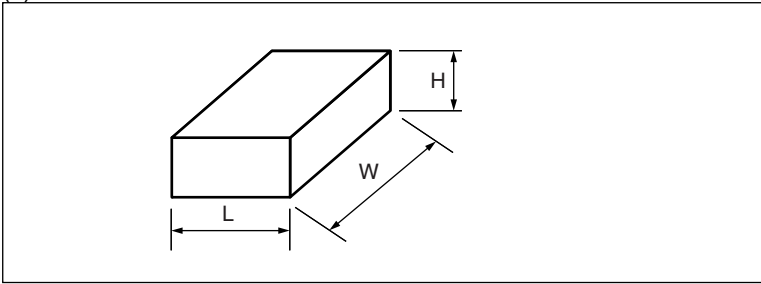
表示 I : 内装箱／アルミラミネート袋／（エンボステープニングの場合には，リールにも貼付）
製品表示 [C-3 ラベル (50mm×100mm) + 補助ラベル (20mm×100mm)]

XXXXXXXXXXXXXX (製品型格)	(鉛フリーマーク) G Pb	← C-3 ラベル
(3N) 1 XXXXXXXXXXXXXXXX XXX (上記製品型格+製品数量のハーフコード*)	QC PASS	
XXXXXXXXXXXXXX XXXXXX (管理番号のハーフコード*)	(検査済)	
XXXXXXXXXXXXXX (製品数量)	XXX pcs	
XXXXXXXXXXXXXX (製品型格)	(上記製品型格のハーフコード*)	
XXXX/XX/XX (包装年月日)	ASSEMBLED IN xxxxx	← ミシン目
XXXXXXXXXXXXXX (管理番号のハーフコード*)	XX/XX (包装追番)	← 補助ラベル
XXXXXXXXXXXXXX (管理番号)	XXXX-XXX XXX	
XXXXXXXXXXXXXX (特記事項)	XXXX-XXX XXX	
	(製品ロット情報+製品数量)	

MB85RC512LY

1.4 包装箱外形尺寸图

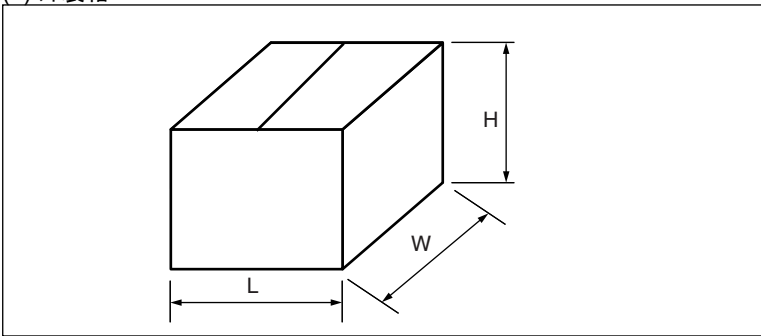
(1) 内装箱



L	W	H
175	375	110

(单位：mm)

(2) 外装箱

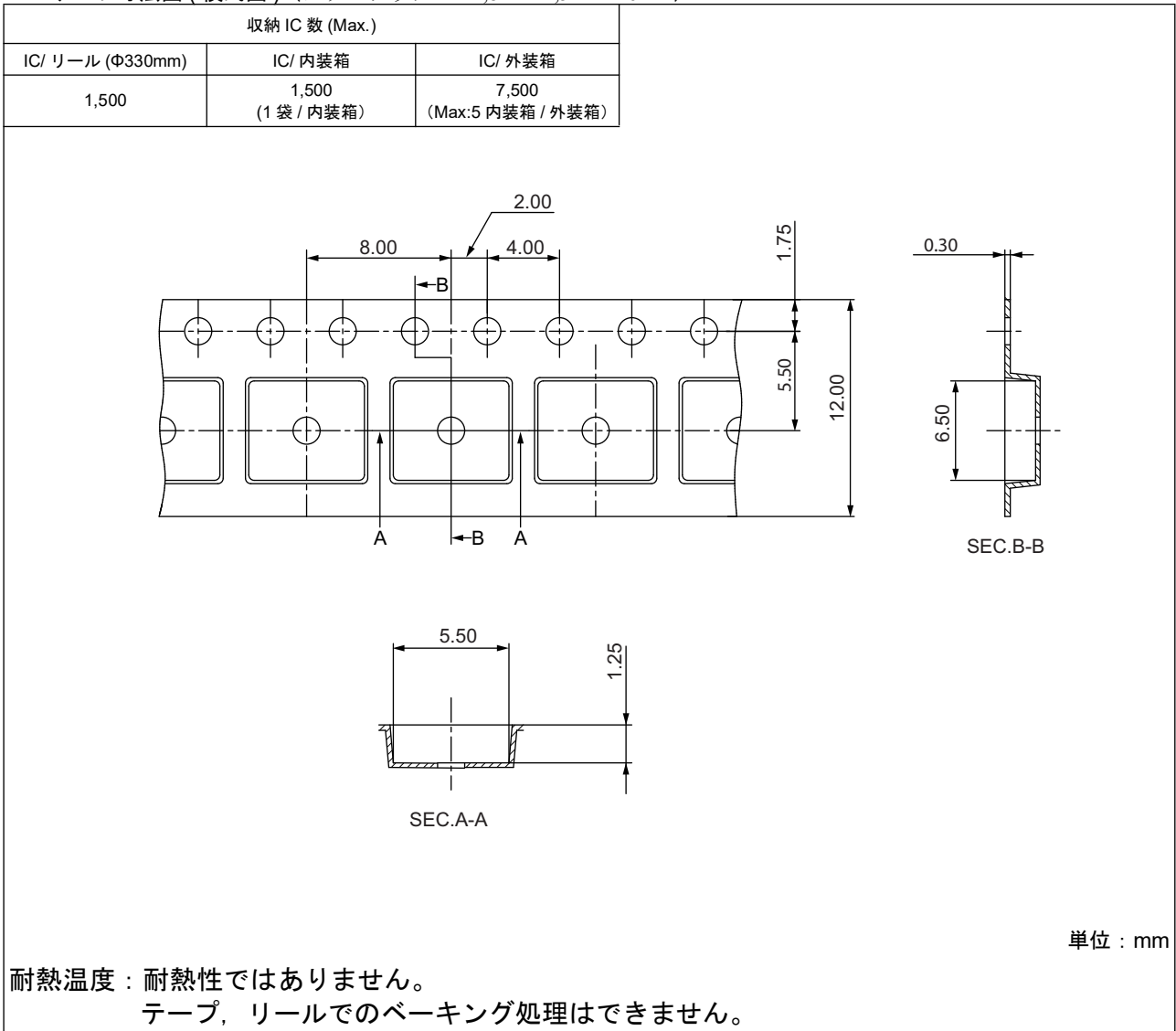


L	W	H
190	380	330

(单位：mm)

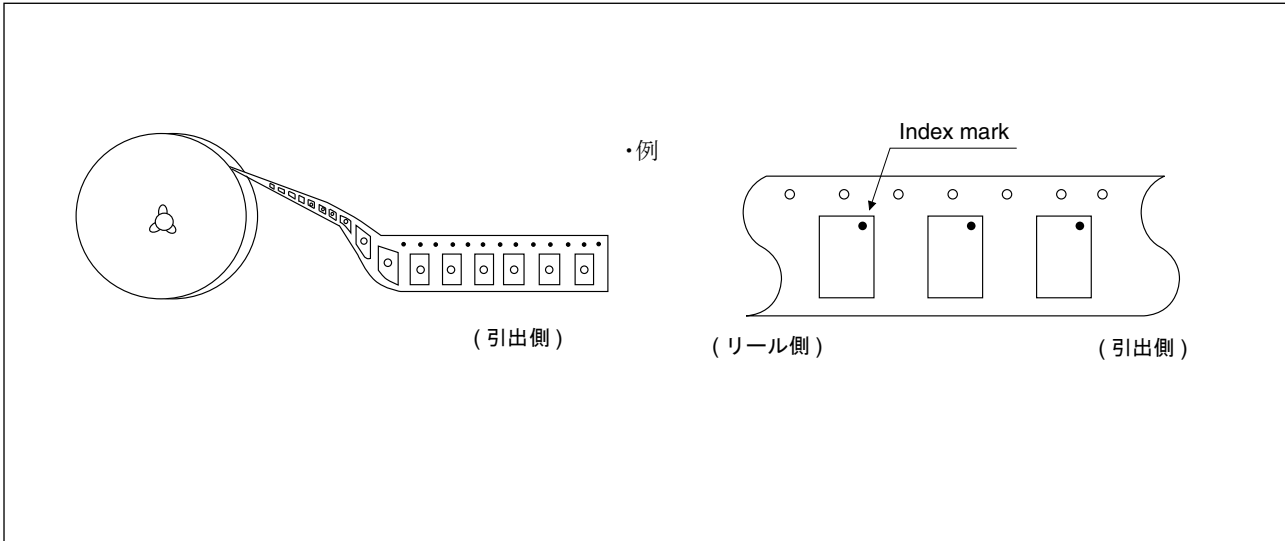
2. エンボステープ (MB85RC512LYPN-G-AWEWE1)

2.1 テープ寸法図 (模式図) (プラスチック DFN,8 ピン,5mm × 6mm)

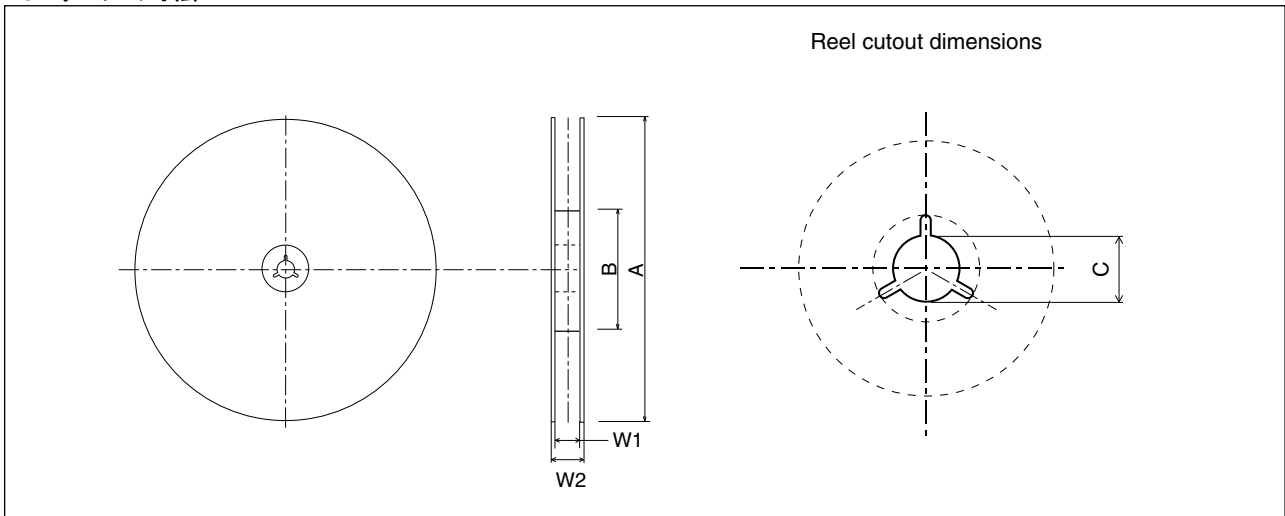


MB85RC512LY

2.2 IC の方向



2.3 リールの寸法



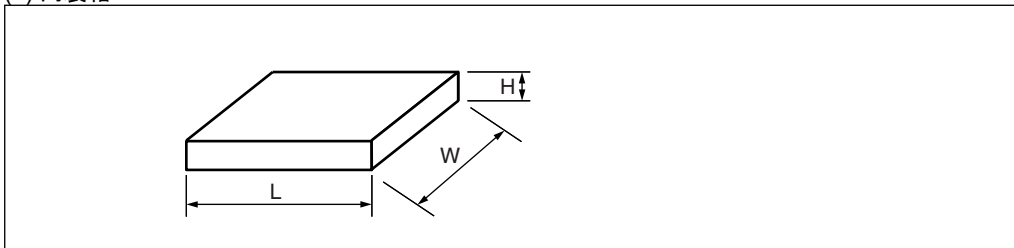
単位 : mm

A	B	C	W1	W2
330	100	13	13.5	17.5

MB85RC512LY

2.5 包装箱外形寸法図

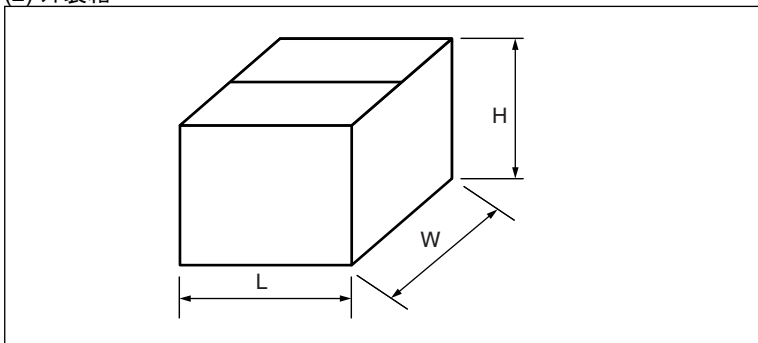
(1) 内装箱



テープ幅	L	W	H
12	350	335	35

(単位 : mm)

(2) 外装箱



L	W	H
384	368	225

(単位 : mm)

■ 本版での主な変更内容

変更箇所は、本文中のページ左側の | によって示しています。

ページ	場所	変更箇所
1,16	データ保持特性	データ改訂 10.1 年 (+125 °C), 40.7 年 (+105 °C), 193.9 年 (+85 °C)

MB85RC512LY

RAMXEED 株式会社

〒 222-0033

神奈川県横浜市港北区新横浜二丁目 100 番 45 (新横浜中央ビル)

<https://ramxeed.com/jp/>

本資料の記載内容は、予告なしに変更することがありますので、製品のご購入やご使用などのご用命の際は、当社営業窓口にご確認ください。

本資料に記載された動作概要や応用回路例などの情報は、半導体デバイスの標準的な動作や使い方を示したもので、実際に使用する機器での動作を保証するものではありません。したがって、お客様の機器の設計においてこれらを使用する場合は、お客様の責任において行ってください。これらの使用に起因する損害などについては、当社はその責任を負いません。

本資料は、本資料に記載された製品および動作概要・回路図を含む技術情報について、当社もしくは第三者の特許権、著作権等の知的財産権やその他の権利の使用権または実施権を許諾するものではありません。また、これらの使用について、第三者の知的財産権やその他の権利の実施ができることの保証を行うものではありません。したがって、これらの使用に起因する第三者の知的財産権やその他の権利の侵害などについて、当社はその責任を負いません。

本資料に記載された製品は、通常の産業用、一般事務用、パーソナル用、家庭用などの一般的な用途に使用されることを意図して設計・製造されています。極めて高度な安全性が要求され、仮に当該安全性が確保されない場合、直接生命・身体に対する重大な危険性を伴う用途（原子力施設における核反応制御、航空機自動飛行制御、航空交通管制、大量輸送システムにおける運行制御、生命維持のための医療機器、兵器システムにおけるミサイル発射制御など）、または極めて高い信頼性が要求される用途（海中継器、宇宙衛星など）に使用されるよう設計・製造されたものではありません。したがって、これらの用途へのご使用をお考えのお客様は、必ず事前に当社営業窓口までご相談ください。ご相談なく使用されたことにより発生した損害などについては、当社は責任を負いません。

半導体デバイスには、ある確率で故障や誤動作が発生します。本資料に記載の製品を含め当社半導体デバイスをご使用いただく場合は、当社半導体デバイスに故障や誤動作が発生した場合も、結果的に人身事故、火災事故、社会的な損害などを生じさせないよう、お客様の責任において、装置の冗長設計、延焼対策設計、過電流防止対策設計、誤動作防止設計などの安全設計をお願いします。

本資料に記載された製品および技術情報を輸出または非居住者に提供する場合は、外国為替及び外国貿易法および米国輸出管理関連法規などの規制をご確認の上、必要な手続きをおとりください。

本資料に記載されている社名および製品名などの固有名称は、各社の商標または登録商標です。